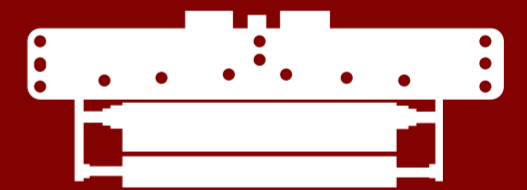


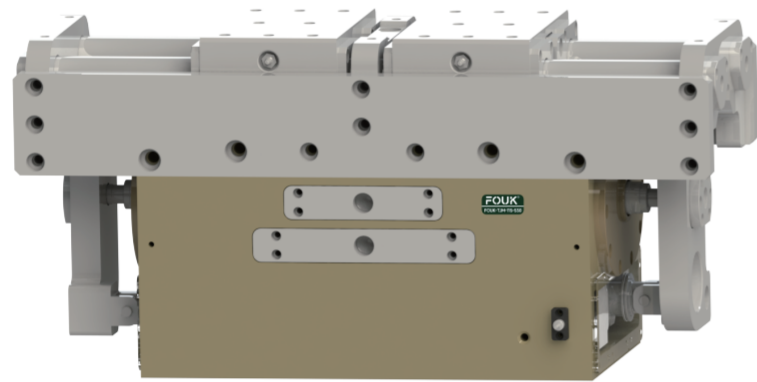
02 FOUK-TJ

光轴承载式夹爪



■ 产品参数 Technical Parameter

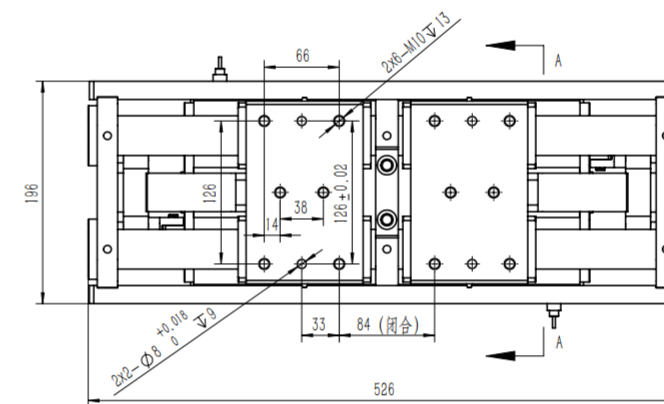
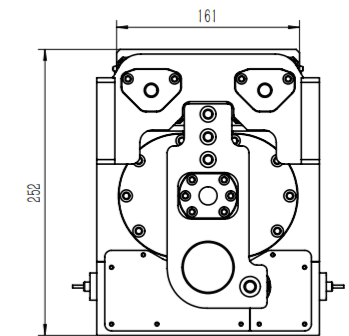
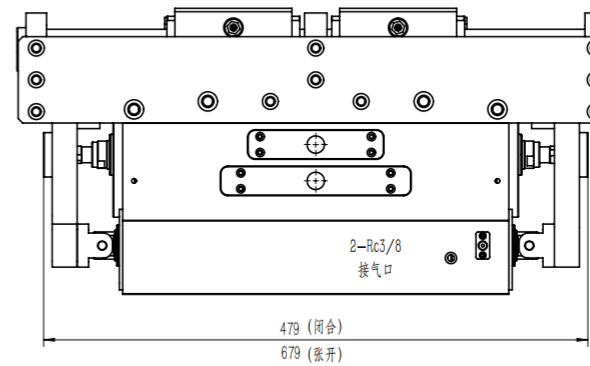
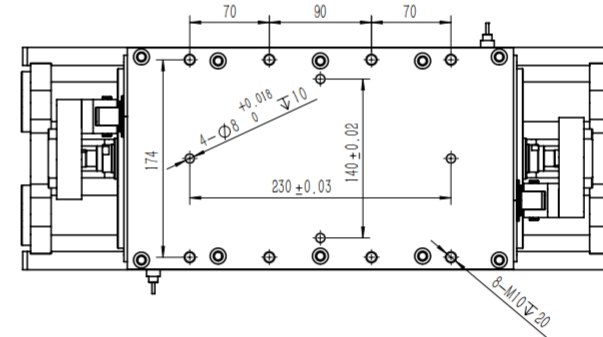
产品名称	单侧开闭范围/mm	双侧最大夹持力/N	页码
TJM-115-530	100	12000 (0.6MPa气压条件下)	17
TJS-150-580	105	20000 (0.65MPa气压条件下)	19

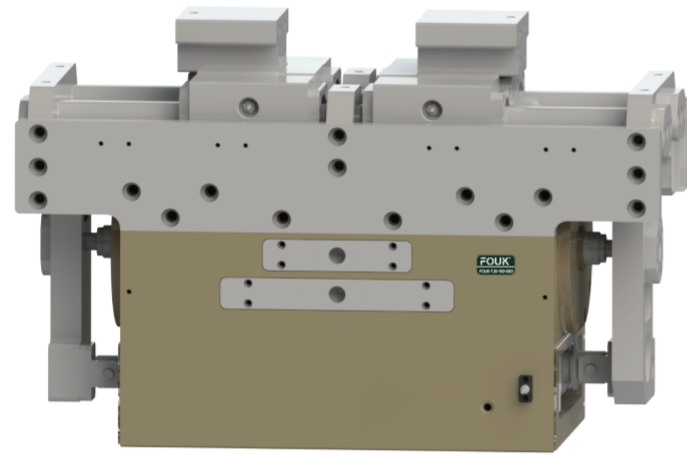


■ 产品参数 Technical Parameter

产品属性	参数值	单位
产品型号	TJM-115-530	
产品重量	69	kg
单侧开闭范围	100	mm
使用气压	0.40 ~ 0.65	MPa
使用温度	-5 ~ 60	°C
重复精度	±0.15	mm
最高使用频率	8	cpm
双侧最大夹持力	12000	N
接气口规格	Rc 3/8	
润滑方式	专用润滑脂	
自锁形式	常闭	
允许最大夹持距离	320	mm
竖直可承受最大静态载荷Fz	4500	N
工作承载弯矩Mx	700	N·m
工作承载弯矩My	1300	N·m
工作承载弯矩Mz	500	N·m
使用空气尘埃粒度	<15	μm
使用空气湿度	< 50	%

TJM-115-530





■ 产品参数 Technical Parameter

产品属性	参数值	单位
产品型号	TJS-150-580	
产品重量	120	kg
单侧开闭范围	105	mm
使用气压	0.40 ~ 0.65	MPa
使用温度	-5 ~ 60	°C
重复精度	±0.15	mm
最高使用频率	6	cpm
双侧最大夹持力	20000	N
接口规格	Rc 3/8	
润滑方式	专用润滑脂	
自锁形式	常闭	
允许最大夹持距离	320	mm
竖直可承受最大静态载荷Fz	11000	N
工作承载弯矩Mx	900	N·m
工作承载弯矩My	2200	N·m
工作承载弯矩Mz	600	N·m
使用空气尘埃粒度	< 15	µm
使用空气湿度	< 50	%

TJS-150-580

