

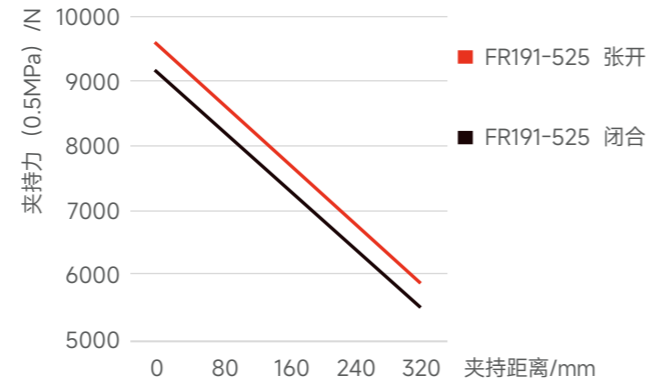
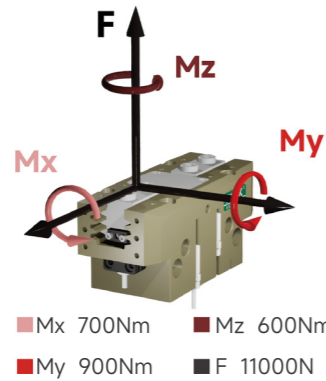
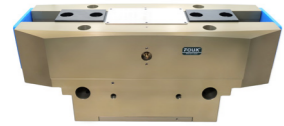
齿形平行夹爪系列 FOUK-FR

FR191-525-L

FR191-525-L

静态承载扭矩

夹持力曲线



FR 191 - 525 - L - B - P - NC - H

系列号	气缸缸径	壳体长度	行程加长	底部通气	防尘护罩IP64	自锁形式	耐高温
FR 齿形平行夹爪				/ 侧面通气	/ 无防尘罩	NC 闭合自锁 / 不含自锁	H -5~240°C / 0~60°C

电感接近传感器

IPSD-2NS-0848-L3	电感, NPN, 3芯3m
IPSD-2PS-0848-L3	电感, PNP, 3芯3m

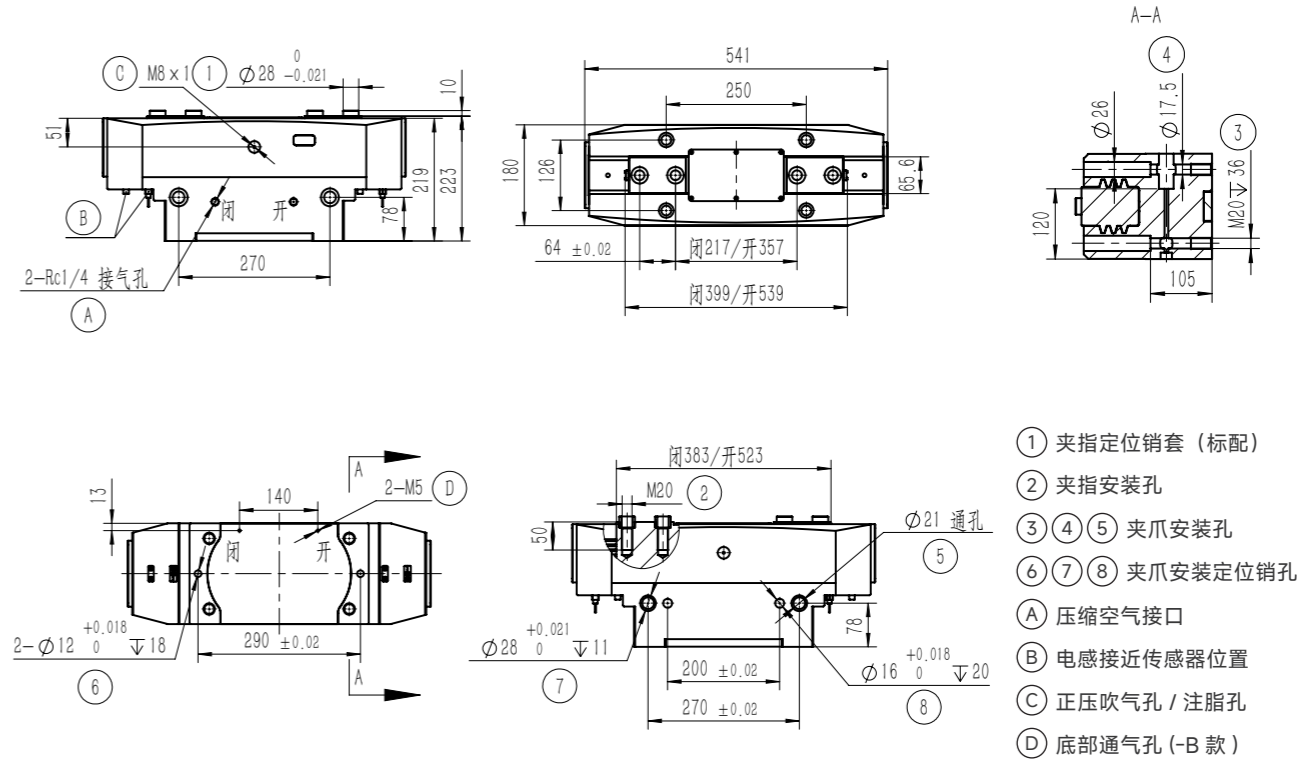
磁感接近传感器

MZC2-1V7NS-FU0	磁感, NPN, 3芯2m
MZC2-1V7PS-FU0	磁感, PNP, 3芯2m

\*每个夹爪需要使用两个传感器, 监控两个位置  
详见传感器附录

产品属性	FR191-525-L	FR191-525-L-NC	单位
单侧开闭范围	70	70	mm
产品重量	52	62	kg
最大允许夹持距离	320	320	mm
理论最大夹持力: 张开 / 闭合	1900P/1820P	-/1820P	N
最小弹簧锁紧力		2300	N
推荐工件重量	90	110	kg
闭合 / 张开时间	1/1	0.8/1.5	s
单次开闭循环耗气量	22.5	25.5	L
夹持重复精度 /mm	± 0.07		
使用气压范围 /bar	3~8		
IP 等级	40		
接气口规格		Rc1/4	
使用场合温度范围 /°C		-5~60	
最大允许单夹指重量 /kg		20	

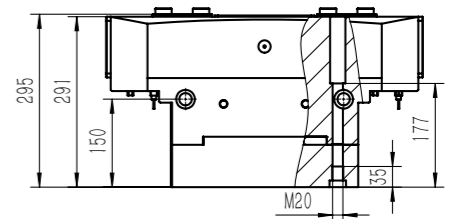
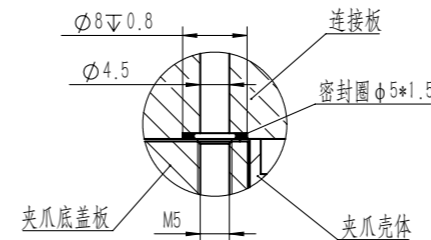
P: 压缩空气压力 [bar]  
耗气量: 常压消耗气体体积 (0.5MPa)



FR191-525-L-B 底部通气

FR191-525-L-NC 自锁

内置弹簧, 机械自锁



FR191-525-L-P 防尘

防尘模块, 正压吹气孔接 0.05-0.10MPa 压缩空气后 IP64 否则 IP50

