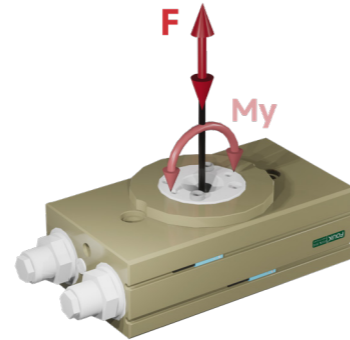


旋转单元系列 FOUK-TP

TP40

TP40

静态承载扭矩



■ My 70Nm ■ F 2500N

TP

40

-

90°

系列号

气缸缸径

旋转角度

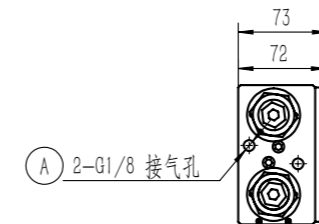
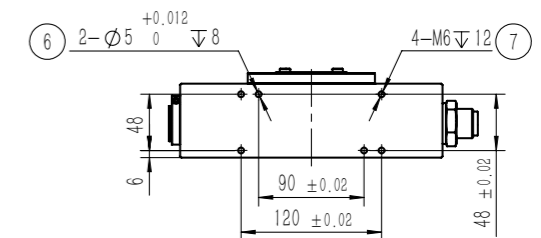
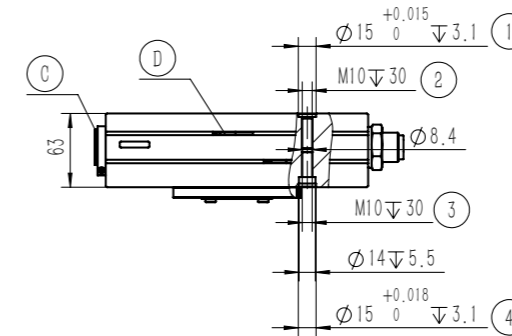
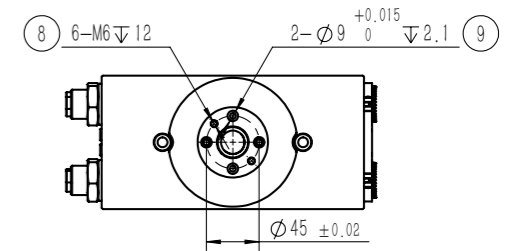
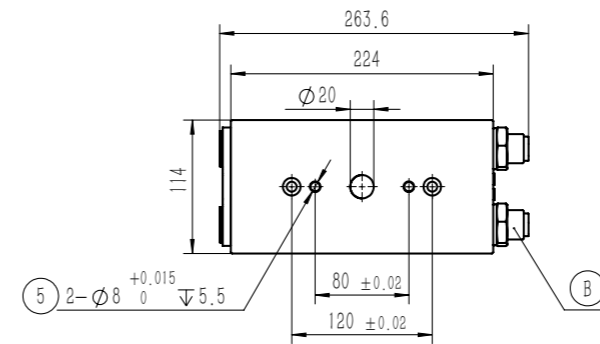
TP 旋转单元

旋转角度	90°
旋转角度	180°

磁感接近传感器

MZC2-1V7NS-FU0	磁感, NPN, 3芯2m
MZC2-1V7PS-FU0	磁感, PNP, 3芯2m

*每个旋转单元需要使用两个传感器, 监控两个位置
详见传感器附录



产品属性	参数值	单位
产品名称	TP40	
气缸直径	40	mm
理论扭矩	4.02 × P	N·m
旋转角度	90/180	°
旋转角度调节范围	± 30	°
产品重量	5.85	kg
许用转动时间	1~3	s
旋转时间	0.9~3	sec
最大许用动能	12	J
传感器类型	磁感接近传感器	

P: 压缩空气压力 [bar]

缓冲装置规格	M25 液压缓冲器	接气口规格	G1/8
重复定位精度 /°	± 0.05	使用场合温度范围 /°C	-5~60
许用气压 /bar	3~8	IP 等级	65

- ① ⑨ 销套为标配
 ② ③ ⑦ ⑧ 为夹爪安装孔
 ① ④ ⑤ ⑥ ⑨ 为夹爪定位孔
 (A) 压缩空气接口
 (B) 液压缓冲器
 (C) 旋转限位调节旋钮
 (D) 磁感接近传感器位置

注:

- 需配合速度控制阀使用
- 图示为旋转中间位置, 夹爪需另外选配
- 旋转终点位置输出扭矩为额定扭矩的一半
更改为外部限位可在终点位置输出额定扭矩