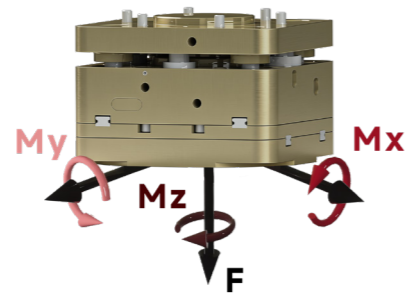
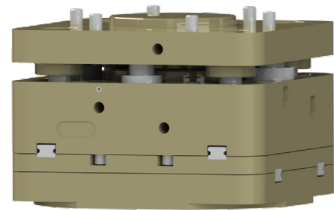


浮动补偿系列 FOUK-F

F8-100



Mx max 30Nm
My max 30Nm
Mz max 30Nm
F max 110N

F8-100-XYZ

三轴浮动



磁感接近传感器

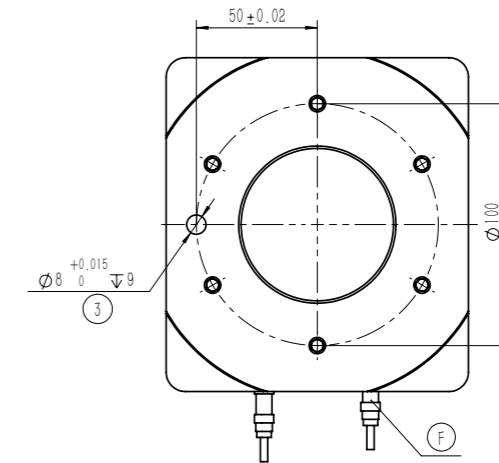
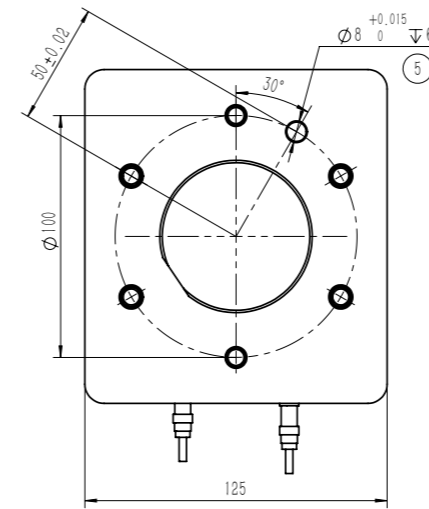
单轴	D-M9NAL	磁感, NPN, 3芯3m
配用	D-M9PAL	磁感, PNP, 3芯3m

磁感接近传感器

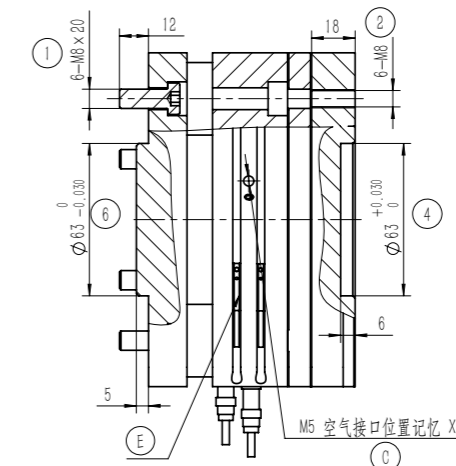
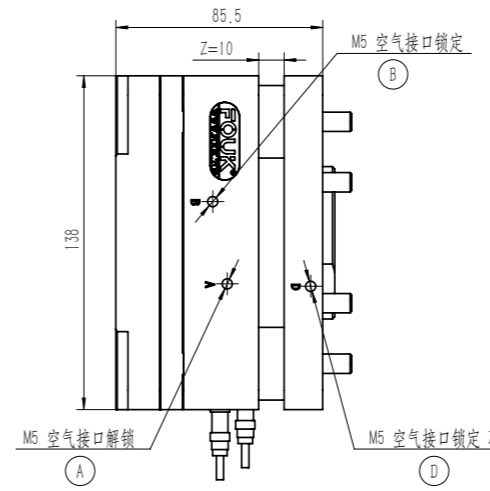
两轴	MM08-60ANS-ZUK	磁感, NPN, 3芯3m
配用	MM08-60APS-ZUK	磁感, PNP, 3芯3m

*每个产品需要配备两个传感器, 监控两个位置
详见传感器附录

产品属性	F8-100-XYZ-0	F8-100-XYZ-P	F8-100-XY-0	F8-100-XY-P	F8-100-Z-0	单位
重量	3.6	3.6	2.6	2.6	3	kg
XY 补偿	±4	±4	±4	±4		mm
Z 向补偿	10	10			10	mm
建议垂直搬运重量	9	9	9	9	9	kg
建议水平搬运重量	5.5	5.5	5.5	5.5	5.5	kg
锁紧力	800	800	800	800		N
位置储存活塞力		1100		1100		N
位置储存最大径向力		126		126		N
活塞力 Z	800	800			800	N
最小弹簧力	240	240			240	N
使用场合温度范围 /°C	5-60		接气口规格		M5	
使用气压范围 /bar	3-8		重复精度 /mm		±0.1	
机器人侧连接	ISO 9409-1-100-6-M8		工具侧连接		ISO 9409-1-100-6-M8	



- ① 机器侧安装螺钉 (标配)
- ② 工具侧安装孔
- ③ ④ 工具侧定位孔
- ⑤ ⑥ 机器侧定位孔
- A 空气接口解锁
- B 空气接口锁定
- C 空气接口位置记忆 XY
- D 空气接口锁定 Z
- E 磁感接近传感器位置 (Z 轴)
- F 磁感接近传感器位置 (XY 轴)



F8-100-Z

单轴浮动

F8-100-XY

两轴浮动

