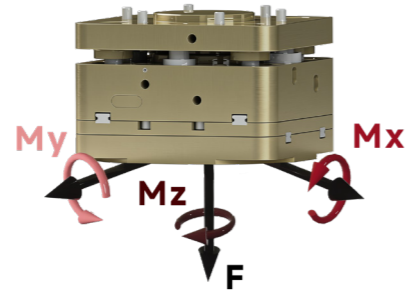
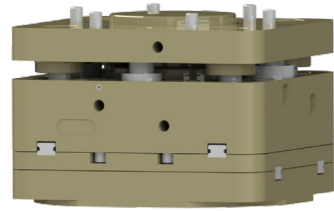


浮动补偿系列 FOUK-F

F20-160



Mx max 200Nm
My max 200Nm
Mz max 100Nm
F max 800N

F20-160-XYZ

三轴浮动



磁感接近传感器

单轴	D-M9NAL	磁感, NPN, 3芯3m
备用	D-M9PAL	磁感, PNP, 3芯3m

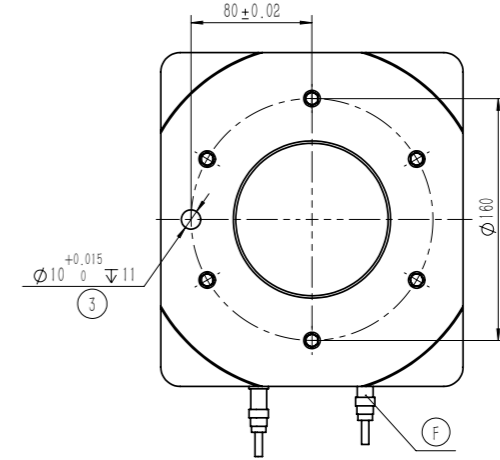
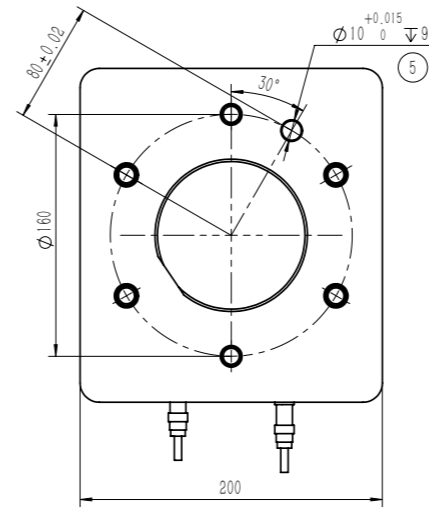
磁感接近传感器

两轴	MM08-60ANS-ZUK	磁感, NPN, 3芯3m
备用	MM08-60APS-ZUK	磁感, PNP, 3芯3m

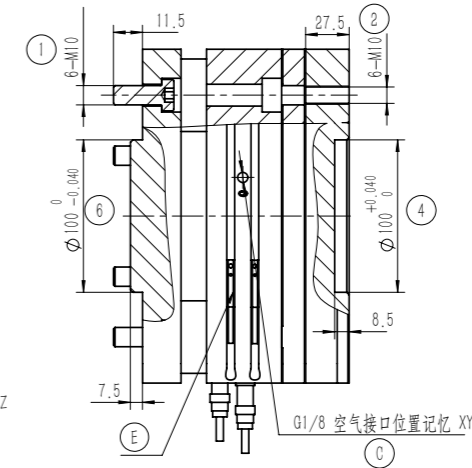
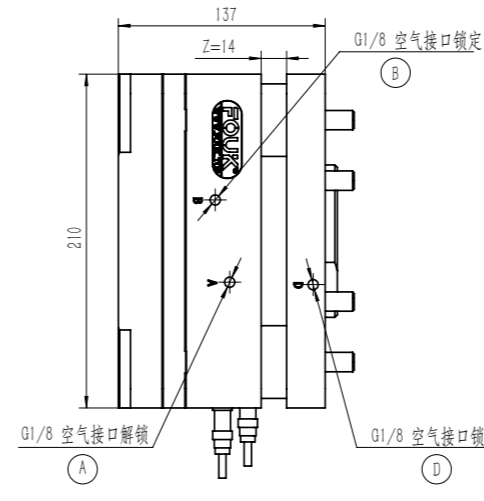
*每个产品需要配备两个传感器, 监控两个位置
详见传感器附录

产品属性	F20-160-XYZ-0	F20-160-XYZ-P	F20-160-XY-0	F20-160-XY-P	F20-160-Z-0	单位
重量	14.5	14.5	10.5	10.5	11.5	kg
XY 补偿	±10	±10	±10	±10		mm
Z 向补偿	14	14			14	mm
建议垂直搬运重量	60	60	60	60	60	kg
建议水平搬运重量	40	40	40	40	40	kg
锁紧力	1800	1800	1800	1800		N
位置储存活塞力		2900		2900		N
位置储存最大径向力		309		309		N
活塞力 Z	1900	1900			1900	N
最小弹簧力	640	640			640	N

使用场合温度范围 /°C	5-60	接气口规格	G1/8
使用气压范围 /bar	3-8	重复精度 /mm	±0.1
机器人侧连接	ISO 9409-1-160-6-M10	工具侧连接	ISO 9409-1-160-6-M10



- ① 机器侧安装螺钉 (标配)
- ② 工具侧安装孔
- ③ ④ 工具侧定位孔
- ⑤ ⑥ 机器侧定位孔
- A 空气接口解锁
- B 空气接口锁定
- C 空气接口位置记忆 XY
- D 空气接口锁定 Z
- E 磁感接近传感器位置 (Z 轴)
- F 磁感接近传感器位置 (XY 轴)



F20-160-Z

单轴浮动

F20-160-XY

两轴浮动

