

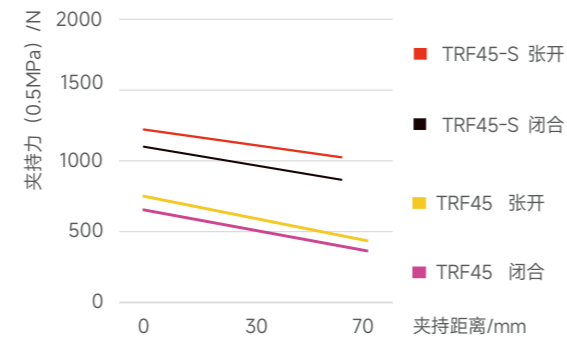
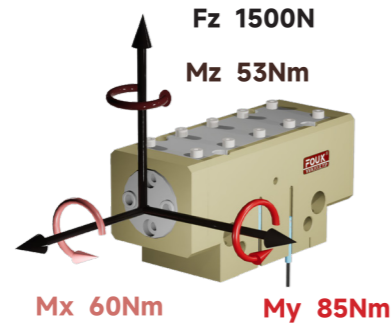
IP67 高防护系列 FOUK-TRF

TRF45-M/S

TRF45

静态承载扭矩

夹持力曲线



TRF 45 - S - B - NO - H

系列号 TRF 高防护平行夹爪	型号	短行程 S 夹持力增大 / 标准款M	底部通气 / 侧面通气	自锁形式 NO 张开自锁 NC 闭合自锁 / 不含自锁	耐高温 H -5~240°C / 0~60°C
---------------------------	-----------	---------------------------------	-----------------------	---	--------------------------------------

磁感接近传感器

D-M9NAL	磁感, NPN, 3芯3m
D-M9PAL	磁感, PNP, 3芯3m

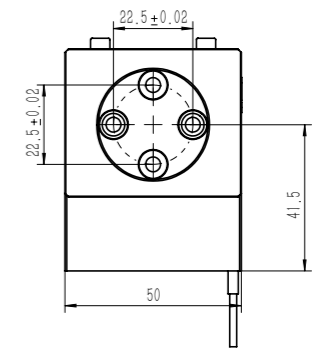
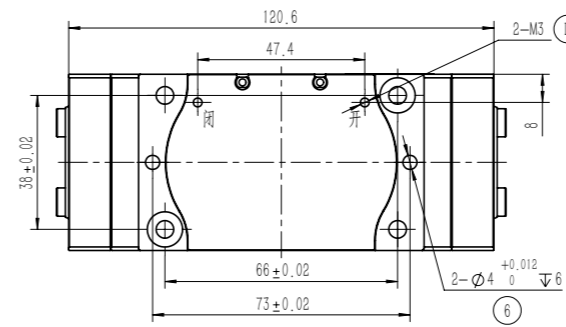
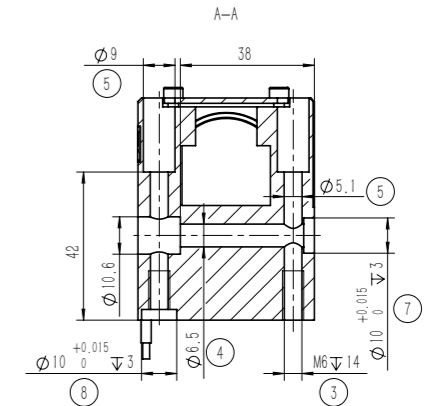
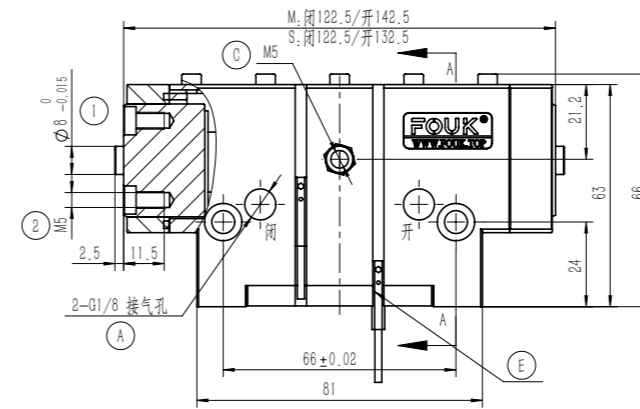
*每个夹爪需要使用两个传感器, 监控两个位置
详见传感器附录

产品属性	TRF45	TRF45-NO	TRF45-NC	TRF45-S	TRF45-S-NO	TRF45-S-NC	单位
单侧开闭范围	10	10	10	5	5	5	mm
产品重量	1.1	1.35	1.35	1.1	1.35	1.35	kg
最大允许夹持距离	70	70	70	60	60	60	mm
理论最大夹持力: 张开 / 闭合	141P/130P	141P/-	-/130P	266P/238P	266P/-	-/238P	N
单次开闭循环耗气量	0.25	0.41	0.38	0.25	0.41	0.38	L
最小弹簧锁紧力	/	234	234	/	468	468	N
吹气孔许用气压	0.2~0.5	0.2~0.5	0.2~0.5	0.2~0.5	0.2~0.5	0.2~0.5	bar
推荐工件重量	3	3	3	6	6	6	kg
张开 / 闭合时间	0.06/0.06	0.05/0.09	0.09/0.05	0.06/0.06	0.05/0.09	0.09/0.05	s

使用额外的保护气源能达到 IP67
不使用保护气源时, 防护等级降低到 IP54

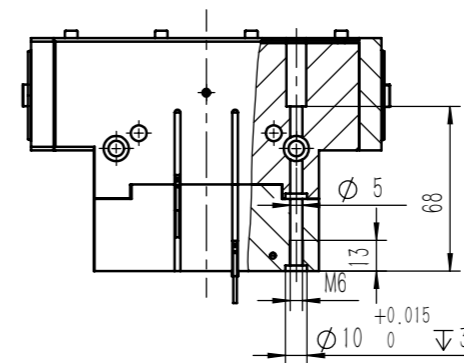
最大允许单夹指重量 /kg	1	接气口规格	G1/8
夹持重复精度 /mm	± 0.02	使用场合温度范围 /°C	0~60
使用气压范围 /bar	3~8	IP 等级	67

P: 压缩空气压力 [bar]

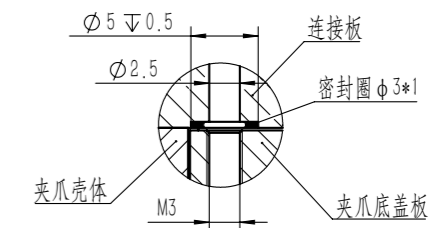


TRF45-NC/NO

内置弹簧, 机械自锁



TRF45-B 底部通气



- ① 夹指定位销套 (标配)
- ② 夹指安装孔
- ③④⑤ 夹爪安装孔
- ⑥⑦⑧ 安装定位销孔

- Ⓐ 压缩空气接口
- Ⓒ 正压吹气孔 / 注脂孔
- Ⓓ 底部通气孔 (-B 款)
- Ⓔ 磁感接近传感器位置

注: 为达到 IP67, 正压吹气孔 Ⓒ 处必须常通 0.02~0.05MPa 压缩空气, 否则仅有 IP54