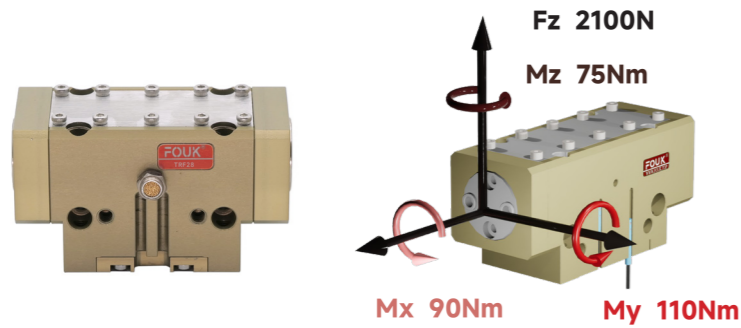


IP67 高防护系列 FOUK-TRF

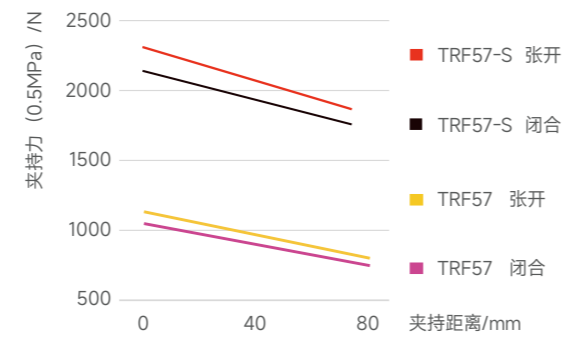
TRF57-M/S

TRF57

静态承载扭矩



夹持力曲线



TRF 57 - S - B - NO - H

系列号
TRF 高防护平行夹爪

型号

短行程
S 夹持力增大
/ 标准款M

底部通气
/ 侧面通气

自锁形式
NO 张开自锁
NC 闭合自锁
/ 不含自锁

耐高温
H -5-240°C
/ 0-60°C

磁感接近传感器

| | |
|---------|---------------|
| D-M9NAL | 磁感, NPN, 3芯3m |
| D-M9PAL | 磁感, PNP, 3芯3m |

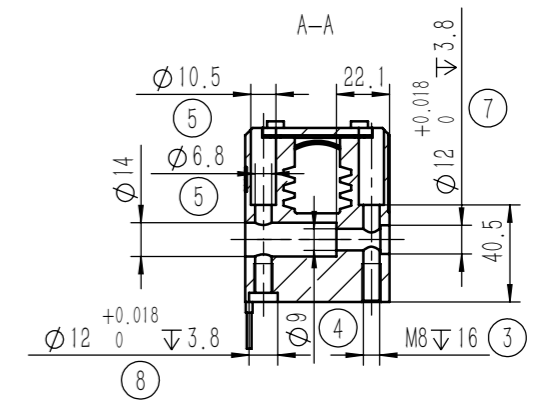
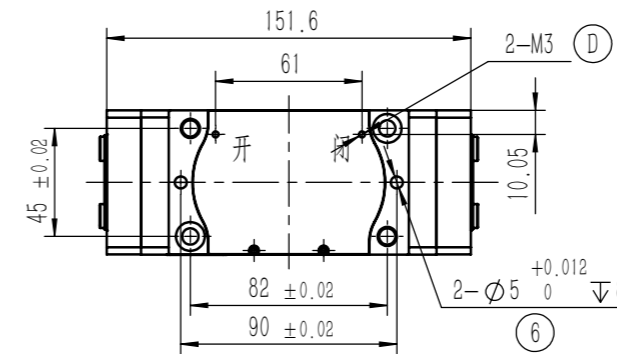
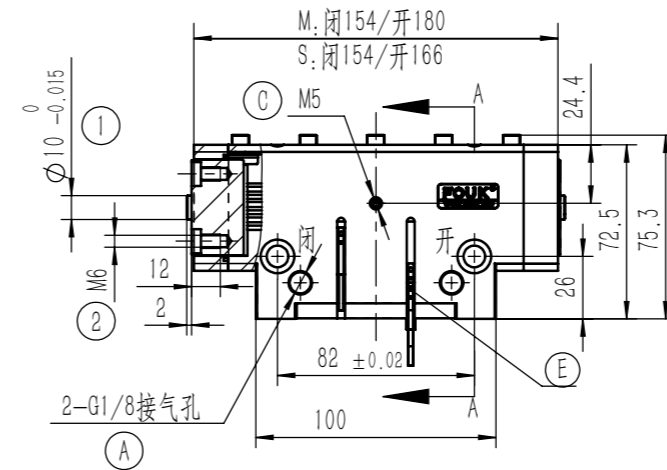
*每个夹爪需要使用两个传感器, 监控两个位置
详见传感器附录

| 产品属性 | TRF57 | TRF57-NO | TRF57-NC | TRF57-S | TRF57-S-NO | TRF57-S-NC | 单位 |
|------------------|-----------|-----------|-----------|-----------|------------|------------|-----|
| 单侧开闭范围 | 13 | 13 | 13 | 6 | 6 | 6 | mm |
| 产品重量 | 2.1 | 2.45 | 2.45 | 2.1 | 2.45 | 2.45 | kg |
| 最大允许夹持距离 | 80 | 80 | 80 | 70 | 70 | 70 | mm |
| 理论最大夹持力: 张开 / 闭合 | 230P/211P | 230P/- | -/211P | 466P/430P | 466P/- | -/430P | N |
| 单次开闭循环耗气量 | 0.5 | 0.85 | 0.8 | 0.5 | 0.85 | 0.8 | L |
| 最小弹簧锁紧力 | / | 421 | 421 | / | 421 | 421 | N |
| 吹气孔许用气压 | 0.2~0.5 | 0.2~0.5 | 0.2~0.5 | 0.2~0.5 | 0.2~0.5 | 0.2~0.5 | bar |
| 推荐工件重量 | 5 | 5 | 5 | 10 | 10 | 10 | kg |
| 张开 / 闭合时间 | 0.09/0.09 | 0.08/0.12 | 0.12/0.08 | 0.09/0.09 | 0.08/0.12 | 0.12/0.08 | s |

使用额外的保护气源能达到 IP67
不使用保护气源时, 防护等级降低到 IP54

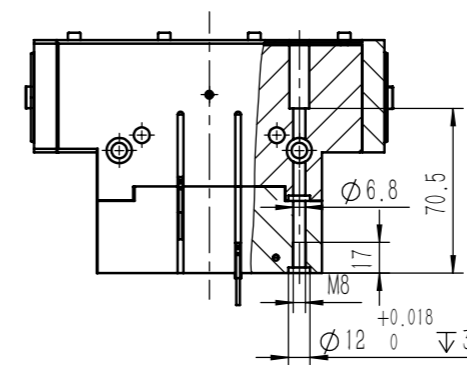
| | | | |
|---------------|--------|--------------|------|
| 最大允许单夹指重量 /kg | 1.7 | 接气口规格 | G1/8 |
| 夹持重复精度 /mm | ± 0.02 | 使用场合温度范围 /°C | 0~60 |
| 使用气压范围 /bar | 3~8 | IP 等级 | 67 |

P: 压缩空气压力 [bar]



TRF57-NC/NO

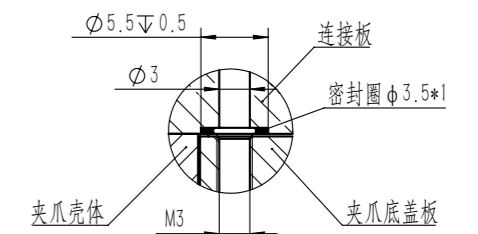
内置弹簧, 机械自锁



- ① 夹指定位销套 (标配)
- ② 夹指安装孔
- ③④⑤ 夹爪安装孔
- ⑥⑦⑧ 安装定位销孔

注: 为达到 IP67, 正压吹气孔 ③ 处必须常通 0.02~0.05MPa 压缩空气, 否则仅有 IP54

TRF57-B 底部通气



- ⑨ 压缩空气接口
- ⑩ 正压吹气孔 / 注脂孔
- ⑪ 底部通气孔 (-B 款)
- ⑫ 磁感接近传感器位置