

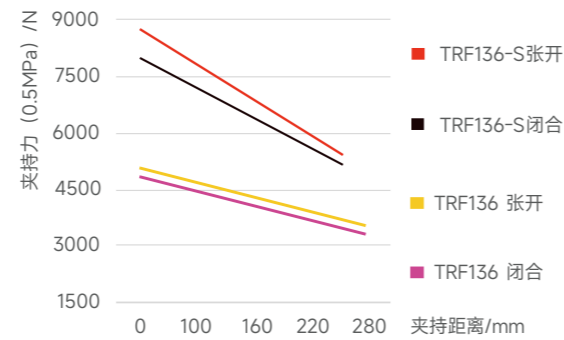
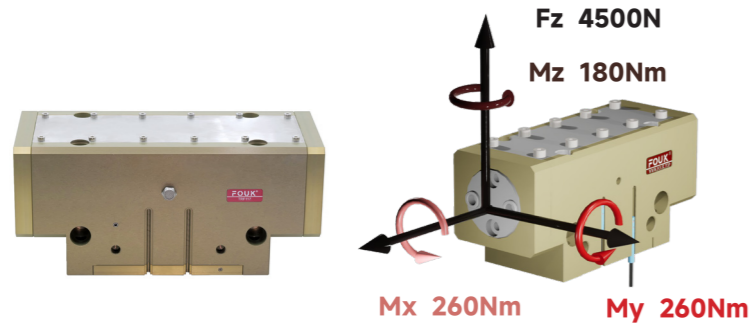
IP67 高防护系列 FOUK-TRF

TRF136-M/S

TRF136

静态承载扭矩

夹持力曲线



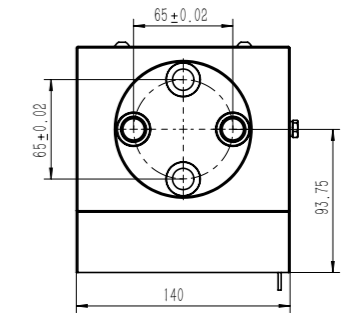
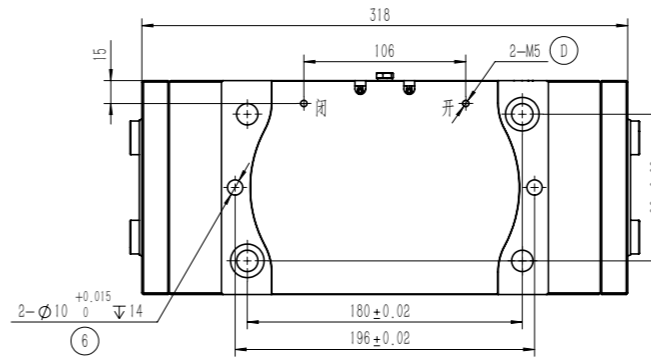
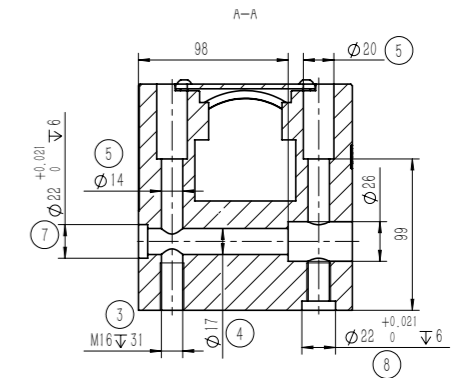
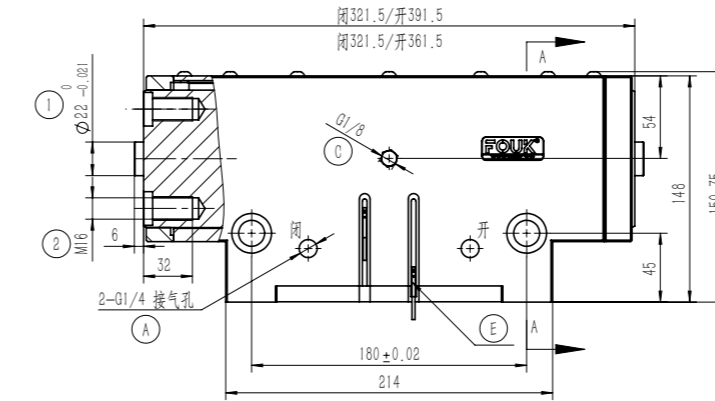
TRF 136 - S - B - NO - H

<b>系列号</b> TRF 高防护平行夹爪	<b>型号</b>	<b>短行程</b> S 夹持力增大 / 标准款M	<b>底部通气</b> / 侧面通气	<b>自锁形式</b> NO 张开自锁 NC 闭合自锁 / 不含自锁	<b>耐高温</b> H -5-240°C / 0-60°C
---------------------------	-----------	---------------------------------	-----------------------	---	--------------------------------------

磁感接近传感器

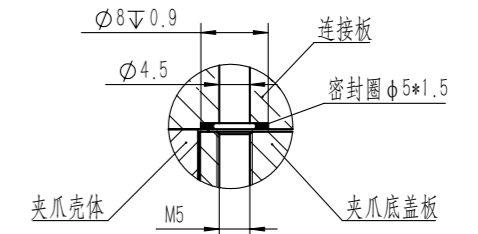
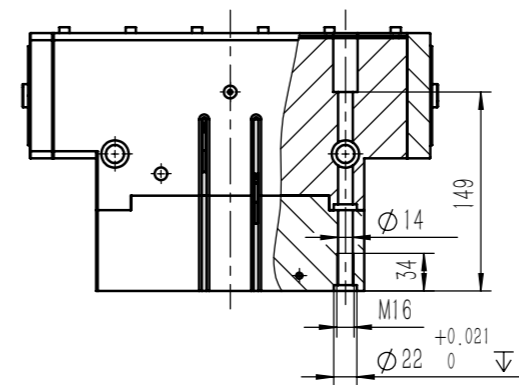
D-M9NAL	磁感, NPN, 3芯3m
D-M9PAL	磁感, PNP, 3芯3m

\*每个夹爪需要使用两个传感器, 监控两个位置  
详见传感器附录



TRF136-NC/NO

内置弹簧, 机械自锁



产品属性	TRF136	TRF136-NO	TRF136-NC	TRF136-S	TRF136-S-NO	TRF136-S-NC	单位
单侧开闭范围	35	35	35	20	20	20	mm
产品重量	19.6	23.6	23.6	19.6	23.6	23.6	kg
最大允许夹持距离	280	280	280	240	240	240	mm
理论最大夹持力: 张开 / 闭合	1015P/960P	1015P/-	-/960P	1750P/1655P	1750P/-	-/1655P	N
单次开闭循环耗气量	4	6.6	6.4	4	6.6	6.4	L
最小弹簧锁紧力	/	1700	1700	/	2900	2900	N
吹气孔许用气压	0.2~0.5	0.2~0.5	0.2~0.5	0.2~0.5	0.2~0.5	0.2~0.5	bar
推荐工件重量	27	27	27	46.35	46.35	46.35	kg
张开 / 闭合时间	0.05/0.05	0.04/0.07	0.07/0.04	0.05/0.05	0.04/0.07	0.07/0.04	s

使用额外的保护气源能达到 IP67  
不使用保护气源时, 防护等级降低到 IP54

最大允许单夹指重量 /kg	8.5	接气口规格	G1/4
夹持重复精度 /mm	± 0.05	使用场合温度范围 /°C	0~60
使用气压范围 /bar	3~8	IP 等级	67

P: 压缩空气压力 [bar]

- ① 夹指定位销套 (标配)
- ② 夹指安装孔
- ③④⑤ 夹爪安装孔
- ⑥⑦⑧ 安装定位销孔

注: 为达到 IP67, 正压吹气孔 ③ 处必须常通 0.02—0.05MPa 压缩空气, 否则仅有 IP54

- A 压缩空气接口
- C 正压吹气孔 / 注脂孔
- D 底部通气孔 (-B 款)
- E 磁感接近传感器位置