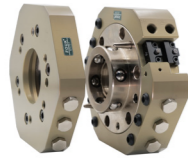


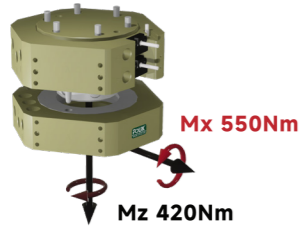
工具快换装置系列 FOUK-QTC

QTC75

QTC75



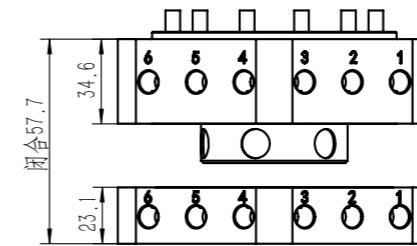
静态承载扭矩



产品属性	QTC75-M	QTC75-T	单位
	机器人侧快换	工具侧快换	
重量	2	0.9	kg
锁定 / 解锁气口规格	G1/8	锁紧力 (0.6MPa) /N	7500
建议末端重量 /kg	75	使用温度 /°C	5-60
重复定位精度 /mm	0.015	IP 等级 (贴合时)	67
使用气压范围 /Mpa	0.45-0.80	气路通道数量及规格	9 × G1/8
机械自锁	标配	开闭、面贴合检测	选配

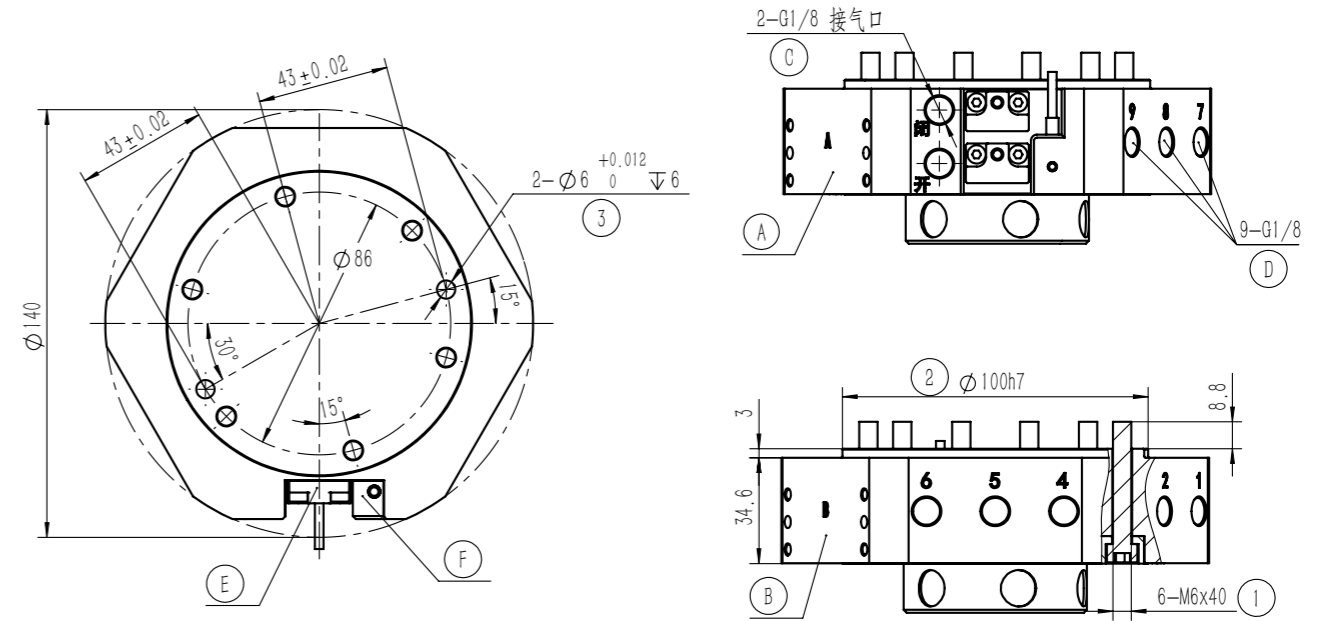
电模块类型	图片	型号	性能参数		配套线缆 (含插头)		用途
			针脚数	电流 (单针) / 电压 (单针)	型号	简述	
信号模块		EM-10-SM	10	3A/250V	EM-10-LW4	PUR 护套带屏蔽拖链线缆航空插头	传输低压控制信号 (传感器信号、开关量、模拟量)
		EM-10-ST			ET-10-LW2		
		EM-19-SM	19	3A/250V	EM-19-LW4		
		EM-19-ST			ET-19-LW2		

配件	图片	型号	功能	参数	建议选配数量
电感传感器		HS2-S04-P01	快换 (闭合、打开、面贴合) 检测	常开, 3 芯, 线长 2m, PNP	3
		HS2-S04-N01	快换 (闭合、打开、面贴合) 检测	常开, 3 芯, 线长 2m, NPN	



- Ⓐ A 面模块安装面
- Ⓑ B 面模块安装面
- Ⓒ 压缩空气接口
- Ⓓ 气体通道
- Ⓔ 电感接近传感器位置
- Ⓕ 快换面贴合检测位置
- ① 内六角圆柱头螺钉 (标配)
- ②③ 机器人侧定位孔
- ④ 工具侧定位孔
- ⑤ 工具侧安装孔

QTC75-M



QTC75-T

