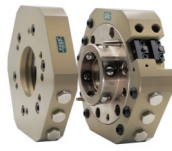


工具快换装置系列 FOUK-QTC

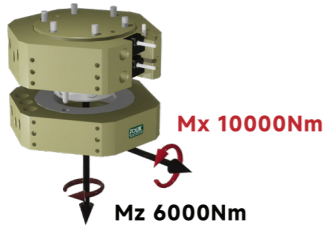
QTC300

QTC300



静态承载扭矩

动态最大承重为静态最大承载扭矩的 1/3



产品属性	QTC300-M	QTC300-T	单位
重量	6.4	2.5	kg
适配机器人法兰	ISO 9409-2-125-10-M10		
锁定 / 解锁气口规格	G1/8	锁紧力 (0.6MPa) /N	31000
建议末端重量 /kg	300	使用温度 /°C	5-60
重复定位精度 /mm	0.015	IP 等级 (贴合时)	67
使用气压范围 /Mpa	0.45-0.80	气路通道数量及规格	6 × G3/8、3 × G1/2
机械自锁	标配	开闭、面贴合检测	选配

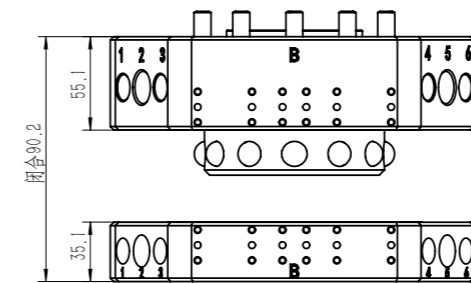
电模块类型	图片	型号	性能参数		配套线缆 (含插头)		用途
			针脚数	电流 (单针) / 电压 (单针)	型号	简述	
信号模块		EM-10-M EM-10-T	10	3A/250V	EM-10-LW4 ET-10-LW2	PUR 护套带屏蔽拖链线缆航空插头	传输低压控制信号 (传感器信号、开关量、模拟量)
		EM-19-M EM-19-T	19	3A/250V	EM-19-LW4 ET-19-LW2		
		EM-32-M(MP) EM-32-T(TP)	32	3A/250V	EM-32-LW4 ET-32-LW2		
		EM-SF-M EM-SF-T	7+10	7 针: 13A/500V 10 针: 五对双绞线 (3A)	EM-13A-L4 ET-13A-L2 EM-5D-L4 ET-5D-L2		
功率模块		EM-P-M EM-P-T	7	13A/500V	EM-13A-L4 ET-13A-L2	PUR 护套拖链线缆航空插头	传输大功率
通讯模块		EM-TR-M EM-TR-T	4+5	M12 D-Coded 4 针通讯千兆 5 针供电 (60V/3A)	EM-100M-L4 ET-100M-L2	PUR,D 编码 4 芯屏蔽线缆	传输高速数据 (以太网、总线协议)
		EM-TR-GM EM-TR-GT	8+6	M12 X-Coded 8 针通讯千兆 6 针供电 (60V/3A)	EM-1000M-L4 ET-1000M-L2	PVC,X 编码 8 芯屏蔽拖链线	

注: 标配机器人侧 4 米线缆, 工具侧 2 米线缆

配件	图片	介质类型	流体通路数量	最大工作压力	型号	适用型号
气路模块		空气、真空	8 × M5	0.8Mpa	PF-LM-M5-8	QTC300-M (机器人侧)
					PF-LT-M5-8	QTC300-T (工具侧)

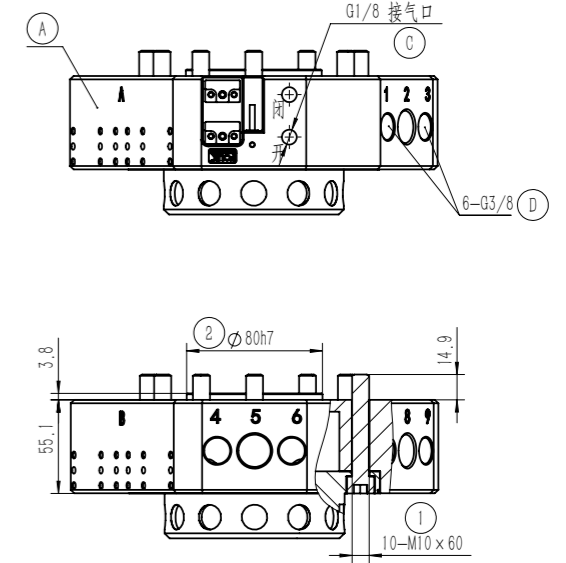
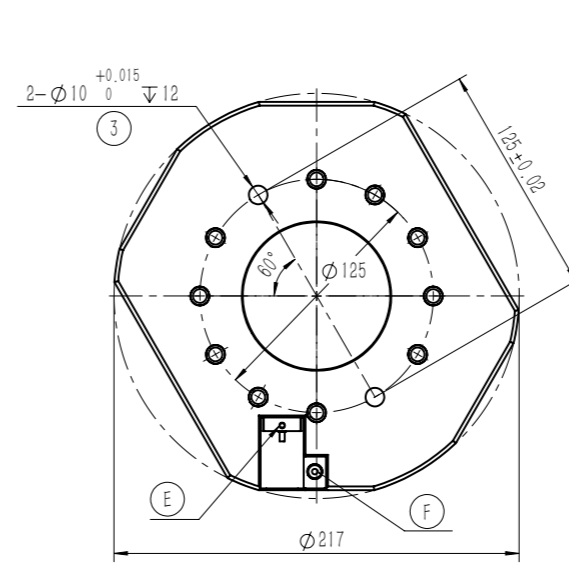
如有液路模块及其他模块需求均可联系本公司业务员

配件	图片	型号	功能	参数	建议选配数量
电感传感器		HS2-S04-P01	快换 (闭合、打开) 检测	常开, 3 芯, 线长 2m, PNP	2
		HS2-S04-N01	快换 (闭合、打开) 检测	常开, 3 芯, 线长 2m, NPN	
		IPSD-2PS-0823-L3	面贴合检测	常开, 3 芯, 线长 2m, PNP	1
		IPSD-2NS-0823-L3	面贴合检测	常开, 3 芯, 线长 2m, NPN	



- Ⓐ A 面模块安装面
- Ⓑ B 面模块安装孔
- Ⓒ 压缩空气接口
- Ⓓ 气体通道
- Ⓔ 电感接近传感器位置
- Ⓕ 快换面贴合检测位置
- ① 内六角圆柱头螺钉 (标配)
- ②③ 机器人侧定位孔
- ④ 工具侧定位孔
- ⑤ 工具侧安装孔

QTC300-M



QTC300-T

