

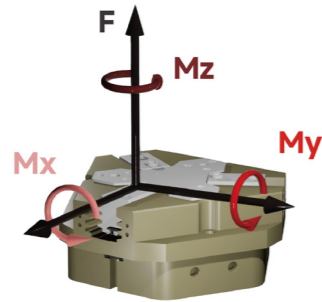
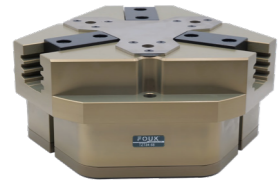
齿形三指夹爪系列 FOUK-FZ

FZ34-68

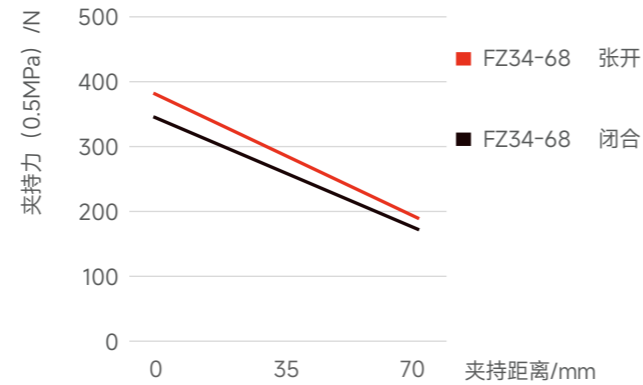
FZ34-68

静态承载扭矩

夹持力曲线



Mx 24Nm    Mz 17Nm  
My 28Nm    F 550N



FZ 34 - 68 - B - C18 - P - NO - H

系列号	气缸缸径	壳体最大直径	底部通气	推杆长度	防尘护罩IP64	自锁形式	耐高温
FZ 齿型三指夹爪			/ 侧面通气	C18 18.5mm C26 26.5mm / 不含推板	/ 无防尘罩	NO 张开自锁 NC 闭合自锁 / 不含自锁	H -5~240°C / 0~60°C

电感接近传感器

IPSD-2NS-0818-L3	电感, NPN, 3芯3m
IPSD-2PS-0818-L3	电感, PNP, 3芯3m

磁感接近传感器

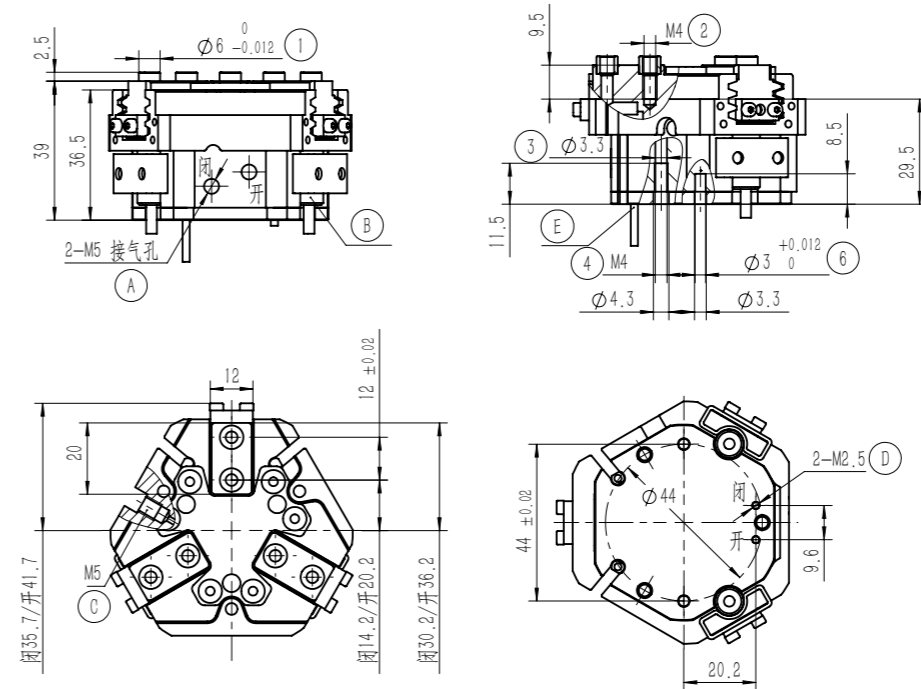
D-M9NAL	磁感, NPN, 3芯3m
D-M9PAL	磁感, PNP, 3芯3m

\*每个夹爪需要使用两个传感器, 监控两个位置  
详见传感器附录

产品属性	FZ34-68	FZ34-68-NO	FZ34-68-NC	单位
单侧开闭范围	6	6	6	mm
产品重量	0.35	0.41	0.42	kg
最大允许夹持距离	70	70	70	mm
理论最大夹持力: 张开 / 闭合	76P/70P	76P/-	-/70P	N
单次开闭循环耗气量	0.09	0.13	0.11	L
最小弹簧锁紧力		143	143	N
推荐工件重量	1.7	1.7	1.7	kg
张开 / 闭合时间	0.04/0.04	0.03/0.05	0.05/0.03	s

P: 压缩空气压力 [bar]  
耗气量: 常压消耗气体体积 (0.5MPa)

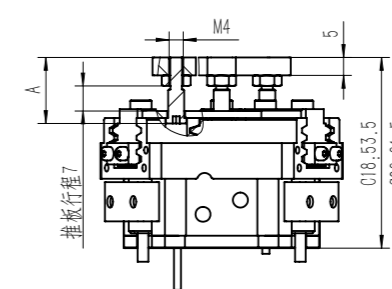
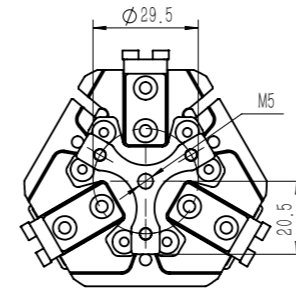
最大允许单夹指重量 /kg	0.25	接口规格	M5
夹持重复精度 /mm	± 0.02	使用场合温度范围 /°C	0~60
使用气压范围 /bar	3~8	IP 等级	40



- ① 夹指定位销套 (标配)
- ② 夹指安装孔
- ③ ④ 夹爪安装孔
- ⑥ 安装定位销孔
- A 压缩空气接口
- B 电感接近传感器位置
- C 正压吹气孔 / 注脂孔
- D 底部通气孔 (-B 款)
- E 磁感接近传感器位置

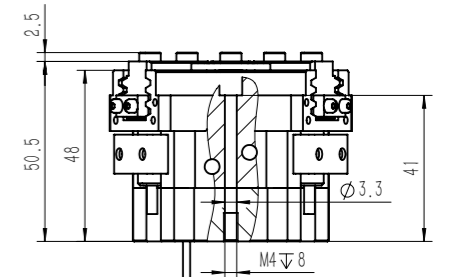
FZ34-68-C18 推料

推杆长度 A 可选标准款 18.5mm 及加长款 26.5mm, 上料功能, 推板最小推力 9N  
若防尘带推板行程为 4.5



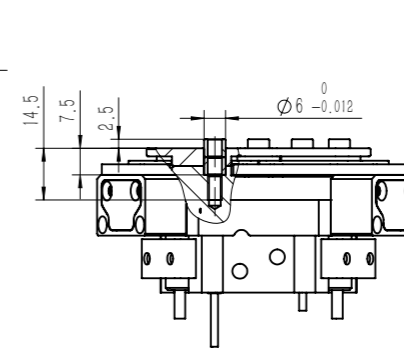
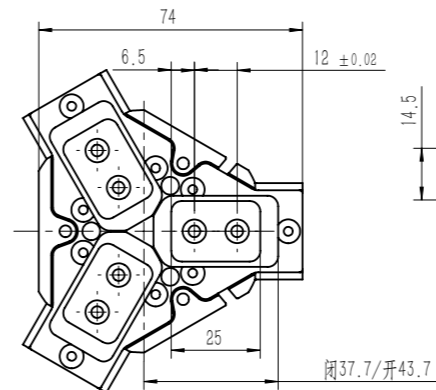
FZ34-68-NC/NO 自锁

内置弹簧, 机械自锁



FZ34-68-P 防尘

防尘模块, 正压吹气孔接 0.05-0.10MPa 压缩空气后 IP64 否则 IP50



FZ34-68-B 底部通气

