

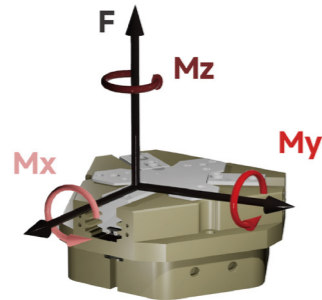
齿形三指夹爪系列 FOUK-FZ

FZ42-78

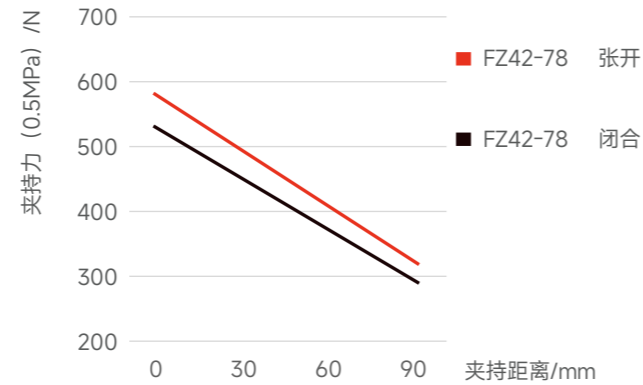
FZ42-78

静态承载扭矩

夹持力曲线



Mx 45Nm Mz 35Nm
My 55Nm F 900N



FZ 42 - 78 - B - C20 - P - NO - H

系列号 FZ 齿型三指夹爪	气缸缸径 42	壳体最大直径 78	底部通气 B 侧面通气	推杆长度 C20 20.5mm C30 30.5mm / 不含推板	防尘护罩IP64 / 无防尘罩	自锁形式 NO 张开自锁 NC 闭合自锁 / 不含自锁	耐高温 H -5~240°C / 0~60°C
------------------	------------	--------------	----------------	--	--------------------	--------------------------------------	-------------------------------

电感接近传感器

IPSD-2NS-0823-L3	电感, NPN, 3芯3m
IPSD-2PS-0823-L3	电感, PNP, 3芯3m

磁感接近传感器

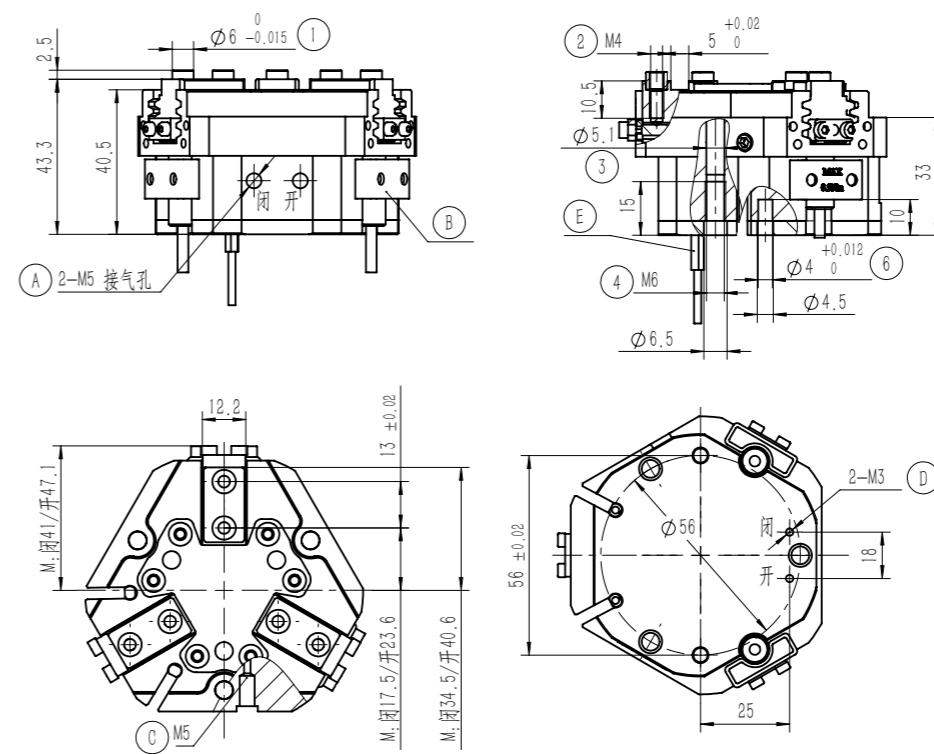
D-M9NAL	磁感, NPN, 3芯3m
D-M9PAL	磁感, PNP, 3芯3m

*每个夹爪需要使用两个传感器, 监控两个位置
详见传感器附录

产品属性	FZ42-78	FZ42-78-NO	FZ42-78-NC	单位
单侧开闭范围	6	6	6	mm
产品重量	0.51	0.61	0.62	kg
最大允许夹持距离	90	90	90	mm
理论最大夹持力: 张开 / 闭合	115P/106P	115P/-	-/106P	N
单次开闭循环耗气量	0.14	0.25	0.18	L
最小弹簧锁紧力		221	221	N
推荐工件重量	3	3	3	kg
张开 / 闭合时间	0.03/0.03	0.02/0.04	0.04/0.02	s

P: 压缩空气压力 [bar]
耗气量: 常压消耗气体体积 (0.5MPa)

最大允许单夹指重量 /kg	0.35	接口规格	M5
夹持重复精度 /mm	± 0.02	使用场合温度范围 /°C	0~60
使用气压范围 /bar	3~8	IP 等级	40



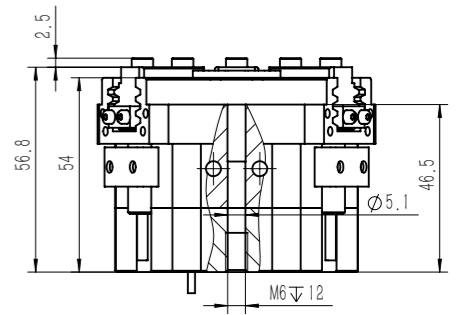
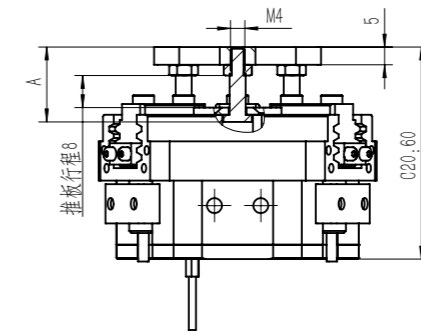
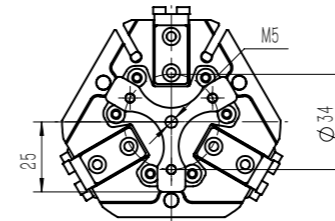
- ① 夹指定位销套 (标配)
- ② 夹指安装孔
- ③ ④ 夹爪安装孔
- ⑥ 安装定位销孔
- A 压缩空气接口
- B 电感接近传感器位置
- C 正压吹气孔 / 注脂孔
- D 底部通气孔 (-B 款)
- E 磁感接近传感器位置

FZ42-78-C20 推料

推杆长度 A 可选标准款 20.5mm 及加长款 30.5mm, 上料功能, 推板最小推力 15N
若防尘带推板行程为 7

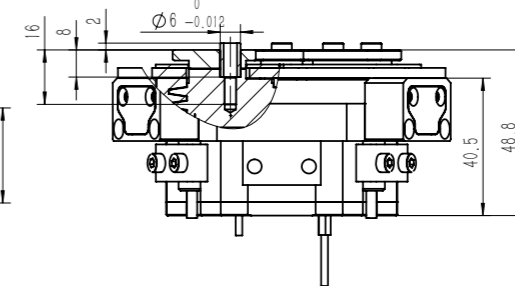
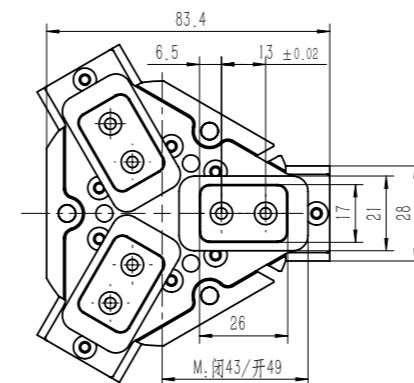
FZ42-78-NC/NO 自锁

内置弹簧, 机械自锁



FZ42-78-P 防尘

防尘模块, 正压吹气孔接 0.05-0.10MPa 压缩空气后 IP64 否则 IP50



FZ42-78-B 底部通气

