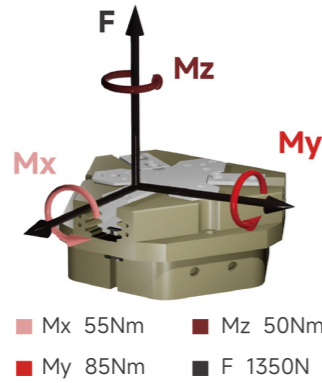
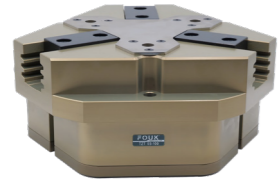


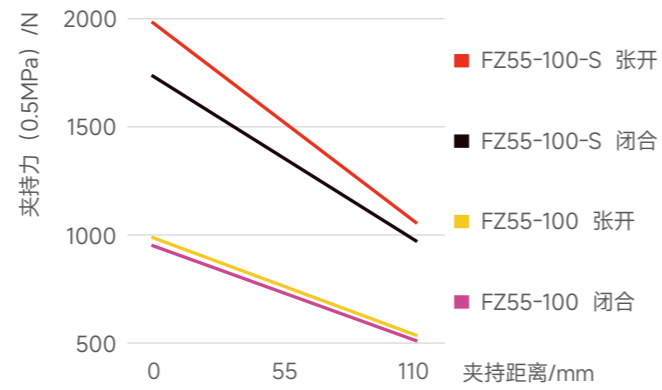
齿形三指夹爪系列 FOUK-FZ

FZ55-100

静态承载扭矩



夹持力曲线



FZ 55 - 100 - S - B - C30 - P - NO - H

系列号	气缸缸径	壳体最大直径	短行程	底部通气	推杆长度	防尘护罩IP64	自锁形式	耐高温
FZ 齿形三指夹爪			S 夹持力增大 / 标准款M	/ 侧面通气	C30 29.5mm C40 39.5mm / 不含推板	/ 无防尘罩	NO 张开自锁 NC 闭合自锁 / 不含自锁	H -5~240°C / 0~60°C

电感接近传感器

IPSD-2NS-0823-L3	电感, NPN, 3芯3m
IPSD-2PS-0823-L3	电感, PNP, 3芯3m

磁感接近传感器

D-M9NAL	磁感, NPN, 3芯3m
D-M9PAL	磁感, PNP, 3芯3m

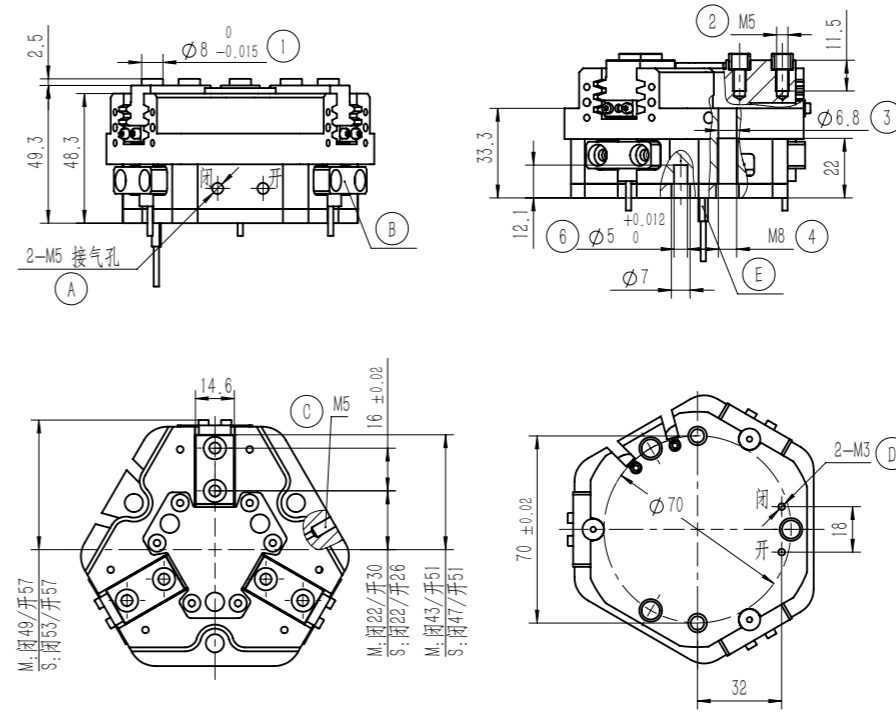
*每个夹爪需要使用两个传感器, 监控两个位置
详见传感器附录

产品属性	FZ55-100	FZ55-100-NO	FZ55-100-NC	FZ55-100-S	FZ55-100-S-NO	FZ55-100-S-NC	单位
单侧开闭范围	8	8	8	4	4	4	mm
产品重量	0.86	1	1	0.88	1.02	1.02	kg
最大允许夹持距离	110	110	110	100	100	100	mm
理论最大夹持力: 张开 / 闭合	186P/171P	186P/-	-/171P	396P/344P	396P/-	-/344P	N
单次开闭循环耗气量	0.3	0.4	0.4	0.3	0.4	0.4	L
最小弹簧锁紧力		274	274		600	600	N
推荐工件重量	5	5	5	10	10	10	kg
张开 / 闭合时间	0.05/0.05	0.04/0.06	0.05/0.03	0.05/0.05	0.04/0.06	0.05/0.03	s

P: 压缩空气压力 [bar]
耗气量: 常压消耗气体体积 (0.5MPa)

最大允许单夹指重量 /kg	0.6	接气口规格	M5
夹持重复精度 /mm	± 0.02	使用场合温度范围 /°C	0~60
使用气压范围 /bar	3~8	IP 等级	40

FZ55-100-M/S



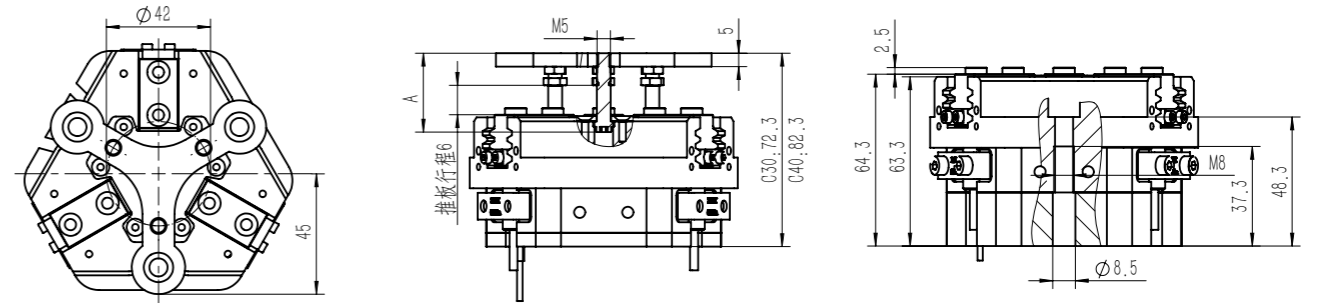
- ① 夹指定位销套 (标配)
- ② 夹指安装孔
- ③ ④ 夹爪安装孔
- ⑥ 安装定位销孔
- A 压缩空气接口
- B 电感接近传感器位置
- C 正压吹气孔 / 注脂孔
- D 底部通气孔 (-B 款)
- E 磁感接近传感器位置

FZ55-100-C30 推料

推杆长度 A 可选标准款 29.5mm 及加长款 39.5mm, 上料功能, 推板最小推力 13N
若防尘带推板行程为 3

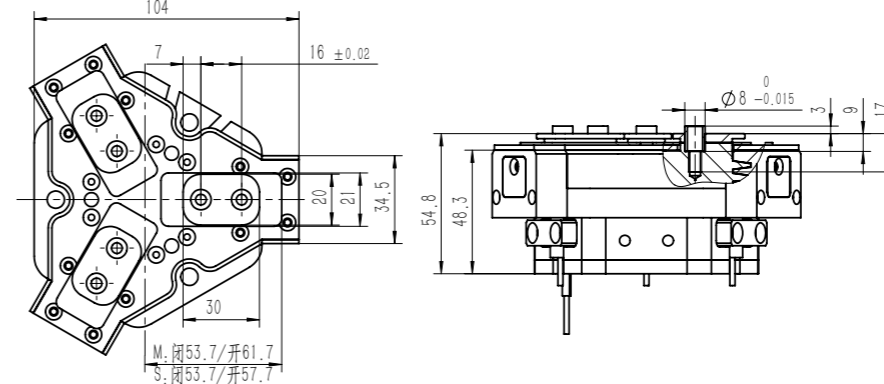
FZ55-100-NC/NO 自锁

内置弹簧, 机械自锁



FZ55-100-P 防尘

防尘模块, 正压吹气孔接 0.05-0.10MPa 压缩空气后 IP64 否则 IP50



FZ55-100-B 底部通气

