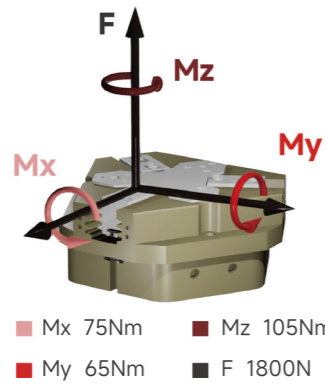


齿形三指夹爪系列 FOUK-FZ

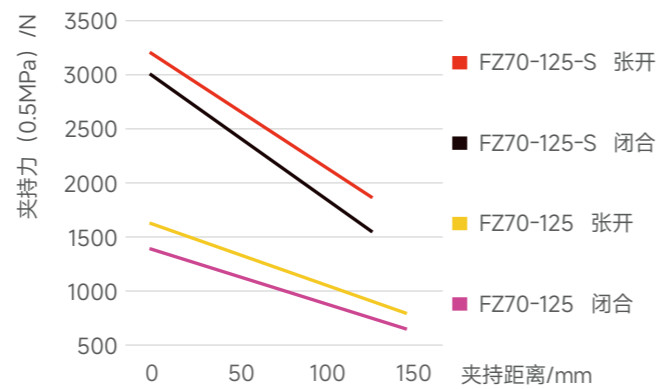
FZ70-125-M/S

FZ70-125

静态承载扭矩



夹持力曲线



**FZ 70 - 125 - S - B - C30 - P - NO - H**

系列号	气缸缸径	壳体最大直径	短行程	底部通气	推杆长度	防尘护罩IP64	自锁形式	耐高温
FZ 齿形三指夹爪			S 夹持力增大 / 标准款M	/ 侧面通气	C30 30mm C40 40mm / 不含推板	/ 无防尘罩	NO 张开自锁 NC 闭合自锁 / 不含自锁	H -5~240°C / 0~60°C

电感接近传感器

IPSD-2NS-0823-L3	电感, NPN, 3芯3m
IPSD-2PS-0823-L3	电感, PNP, 3芯3m

磁感接近传感器

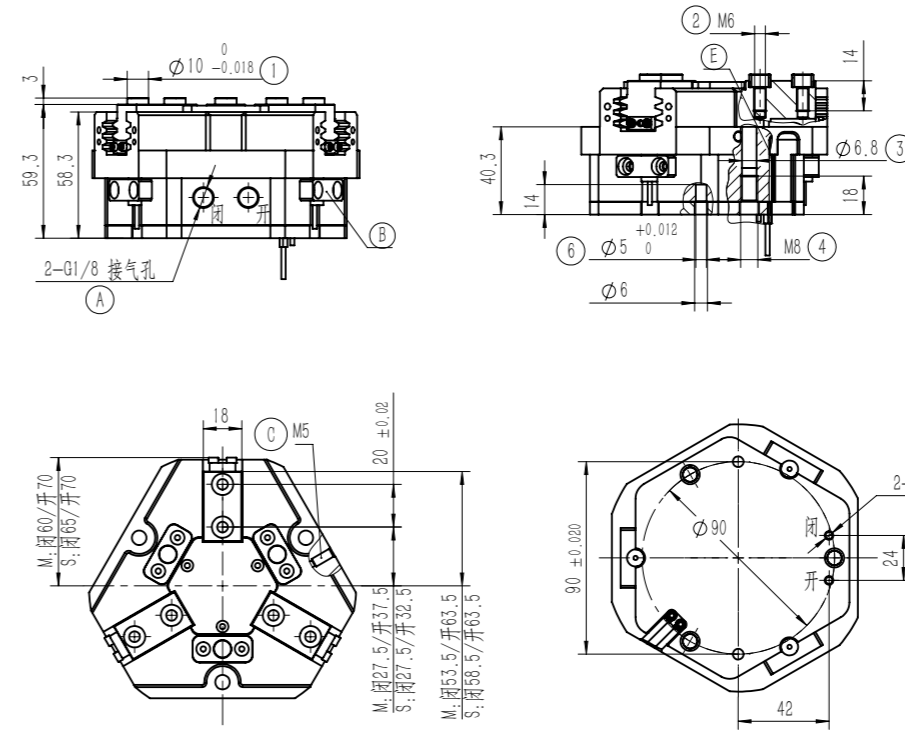
D-M9NAL	磁感, NPN, 3芯3m
D-M9PAL	磁感, PNP, 3芯3m

\*每个夹爪需要使用两个传感器, 监控两个位置  
详见传感器附录

产品属性	FZ70-125	FZ70-125-NO	FZ70-125-NC	FZ70-125-S	FZ70-125-S-NO	FZ70-125-S-NC	单位
单侧开闭范围	10	10	10	5	5	5	mm
产品重量	1.6	2.2	2.3	1.7	2.3	2.4	kg
最大允许夹持距离	145	145	145	125	125	125	mm
理论最大夹持力: 张开 / 闭合	322P/296P	322P/-	-/296P	676P/621P	676P/-	-/621P	N
单次开闭循环耗气量	0.6	0.9	0.9	0.6	0.9	0.9	L
最小弹簧锁紧力		728	728		1500	1500	N
推荐工件重量	9	9	9	19.5	19.5	19.5	kg
张开 / 闭合时间	0.1/0.1	0.1/0.2	0.2/0.1	0.1/0.1	0.1/0.2	0.2/0.1	s

P: 压缩空气压力 [bar]  
耗气量: 常压消耗气体体积 (0.5MPa)

最大允许单夹指重量 /kg	1	接口规格	G1/8
夹持重复精度 /mm	± 0.02	使用场合温度范围 /°C	0~60
使用气压范围 /bar	3~8	IP 等级	40

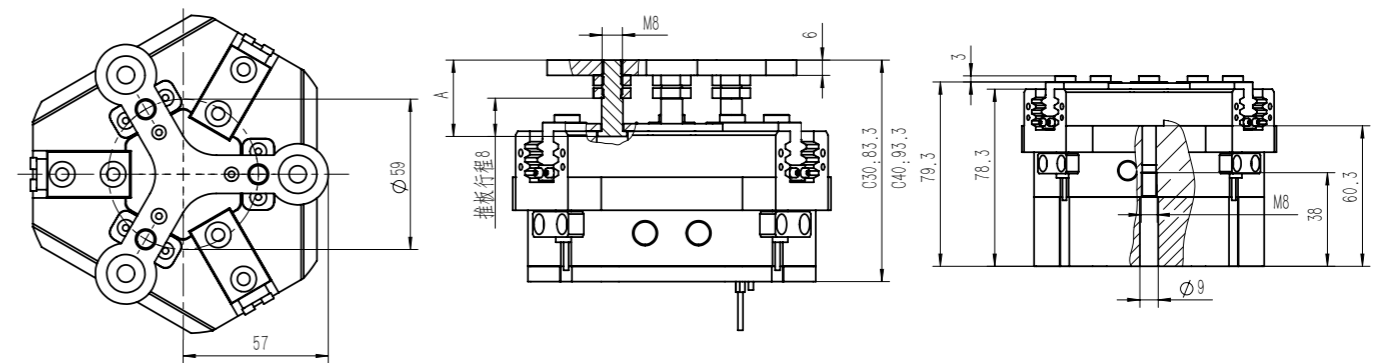


FZ70-125-C30 推料

推杆长度 A 可选标准款 30mm 及加长款 40mm, 上料功能, 推板最小推力 36N  
若防尘带推板行程为 6

FZ70-125-NC/NO 自锁

内置弹簧, 机械自锁



FZ70-125-P 防尘

防尘模块, 正压吹气孔接 0.05-0.10MPa 压缩空气后 IP64 否则 IP50

FZ70-125-B 底部通气

