

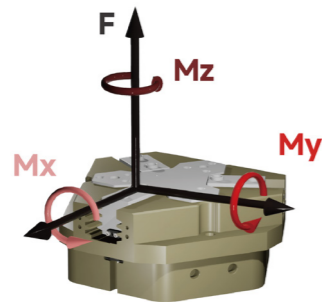
齿形三指夹爪系列 FOUK-FZ

FZ90-155-M/S

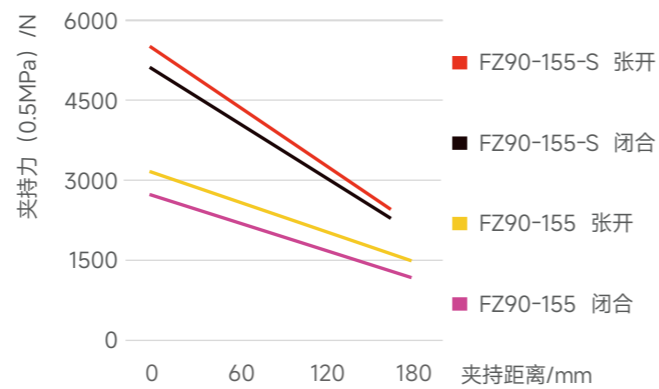
FZ90-155

静态承载扭矩

夹持力曲线



Mx 110Nm    Mz 95Nm  
My 140Nm    F 2500N



FZ 90 - 155 - S - B - C30 - P - NO - H

系列号	气缸缸径	壳体最大直径	短行程	底部通气	推杆长度	防尘护罩IP64	自锁形式	耐高温
FZ 齿形三指夹爪			S 夹持力增大 / 标准款M	/ 侧面通气	C30 30mm C45 45mm / 不含推板	/ 无防尘罩	NO 张开自锁 NC 闭合自锁 / 不含自锁	H -5~240°C / 0~60°C

电感接近传感器

IPSD-2NS-0831-L3	电感, NPN, 3芯3m
IPSD-2PS-0831-L3	电感, PNP, 3芯3m

磁感接近传感器

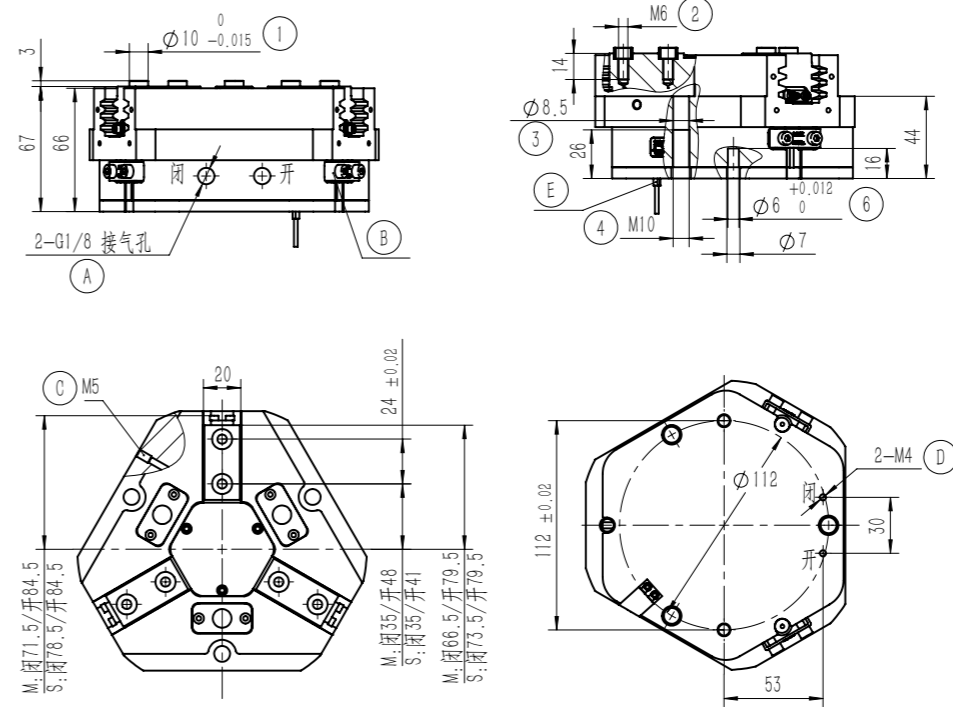
D-M9NAL	磁感, NPN, 3芯3m
D-M9PAL	磁感, PNP, 3芯3m

\*每个夹爪需要使用两个传感器, 监控两个位置  
详见传感器附录

产品属性	FZ90-155	FZ90-155-NO	FZ90-155-NC	FZ90-155-S	FZ90-155-S-NO	FZ90-155-S-NC	单位
单侧开闭范围	13	13	13	6	6	6	mm
产品重量	2.4	2.9	3.1	2.5	3	3.2	kg
最大允许夹持距离	170	170	170	160	160	160	mm
理论最大夹持力: 张开 / 闭合	620P/570P	620P/-	-/570P	1110P/1050P	1110P/-	-/1050P	N
单次开闭循环耗气量	1.1	1.6	1.6	1.1	1.6	1.6	L
最小弹簧锁紧力		1025	1025		1850	1850	N
推荐工件重量	15.5	15.5	15.5	28	28	28	kg
张开 / 闭合时间	0.2/0.2	0.2/0.35	0.35/0.2	0.2/0.2	0.2/0.35	0.35/0.2	s

P: 压缩空气压力 [bar]  
耗气量: 常压消耗气体体积 (0.5MPa)

最大允许单夹指重量 /kg	2	接口规格	G1/8
夹持重复精度 /mm	± 0.02	使用场合温度范围 /°C	0~60
使用气压范围 /bar	3~8	IP 等级	40



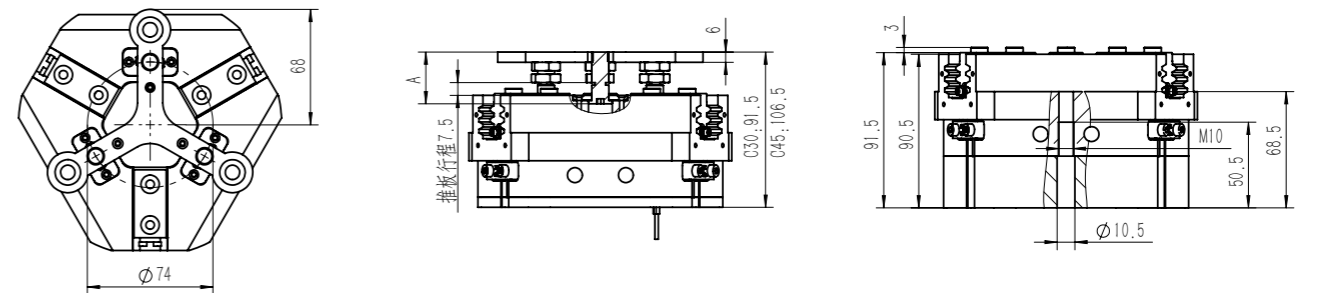
- ① 夹指定位销套 (标配)
- ② 夹指安装孔
- ③ ④ 夹爪安装孔
- ⑥ 安装定位销孔
- A 压缩空气接口
- B 电感接近传感器位置
- C 正压吹气孔 / 注脂孔
- D 底部通气孔 (-B 款)
- E 磁感接近传感器位置

FZ90-155-C30 推料

推杆长度 A 可选标准款 30mm 及加长款 45mm, 上料功能, 推板最小推力 105N

FZ90-155-NC/NO 自锁

内置弹簧, 机械自锁



FZ90-155-P 防尘

防尘模块, 正压吹气孔接 0.05-0.10MPa 压缩空气后 IP64 否则 IP50

FZ90-155-B 底部通气

