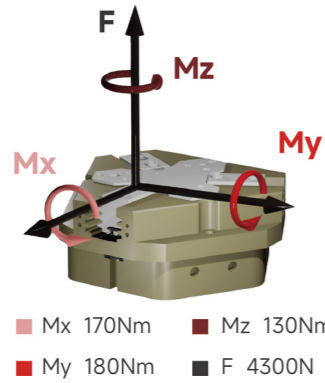
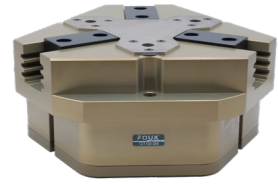


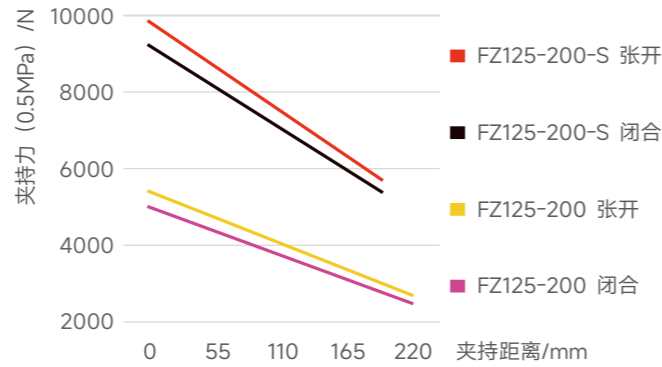
齿形三指夹爪系列 FOUK-FZ

FZ125-200

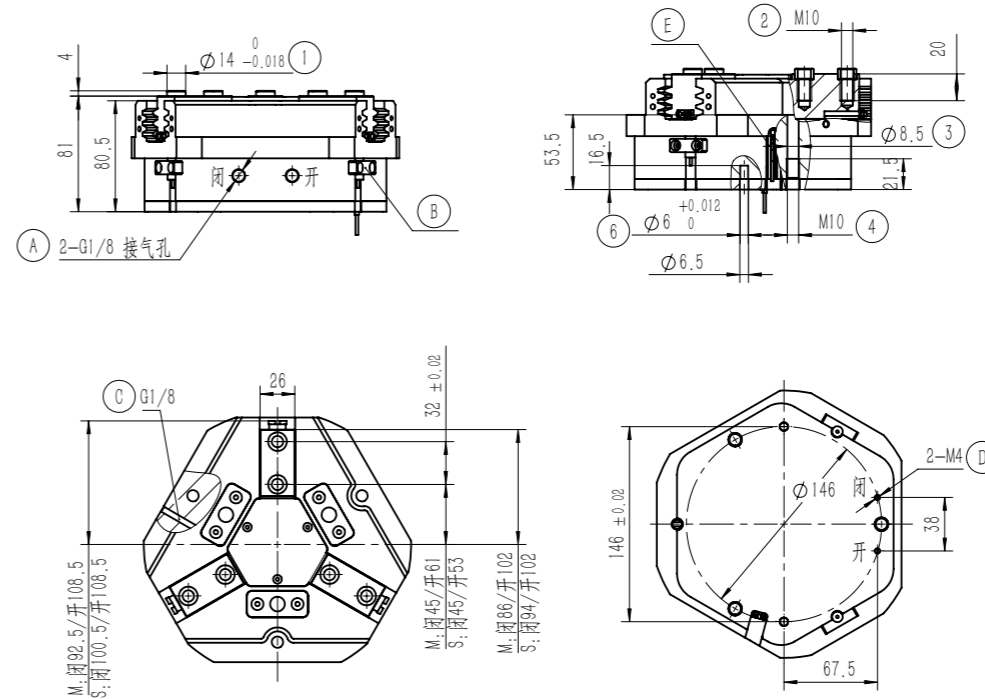
静态承载扭矩



夹持力曲线



FZ125-200-M/S



- ① 夹指定位销套 (标配)
- ② 夹指安装孔
- ③ ④ 夹爪安装孔
- ⑥ 安装定位销孔
- A 压缩空气接口
- B 电感接近传感器位置
- C 正压吹气孔 / 注脂孔
- D 底部通气孔 (-B 款)
- E 磁感接近传感器位置

FZ 125-200-S-B-C35-P-NO-H

系列号	气缸缸径	壳体最大直径	短行程	底部通气	推杆长度	防尘护罩IP64	自锁形式	耐高温
FZ 齿形三指夹爪			S 夹持力增大 / 标准款M	/ 侧面通气	C35 35mm C43 43mm / 不含推板	/ 无防尘罩	NO 张开自锁 NC 闭合自锁 / 不含自锁	H -5~240°C / 0~60°C

电感接近传感器

IPSD-2NS-0831-L3	电感, NPN, 3芯3m
IPSD-2PS-0831-L3	电感, PNP, 3芯3m

磁感接近传感器

D-M9NAL	磁感, NPN, 3芯3m
D-M9PAL	磁感, PNP, 3芯3m

*每个夹爪需要使用两个传感器, 监控两个位置
详见传感器附录

FZ125-200-C35 推料

推杆长度 A 可选标准款 35mm 及加长款 43mm, 上料功能, 推板最小推力 120N
若防尘带推板行程为 5.5

FZ125-200-NC/NO 自锁

内置弹簧, 机械自锁

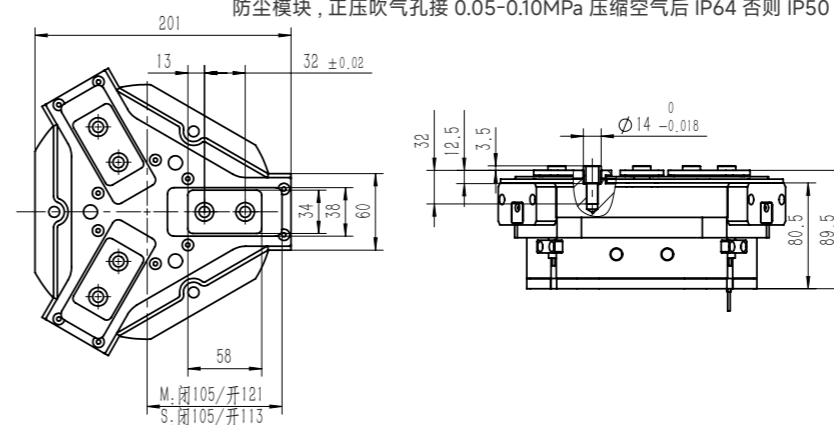
产品属性	FZ125-200	FZ125-200-NO	FZ125-200-NC	FZ125-200-S	FZ125-200-S-NO	FZ125-200-S-NC	单位
单侧开闭范围	16	16	16	8	8	8	mm
产品重量	6	8	8	6	8	8	kg
最大允许夹持距离	220	220	220	190	190	190	mm
理论最大夹持力: 张开 / 闭合	1160P/1080P	1160P/-	-/1080P	1960P/1830P	1960P/-	-/1830P	N
单次开闭循环耗气量	3.0	5.3	5.3	3.0	5.3	5.3	L
最小弹簧锁紧力		1650	1550		3300	3100	N
推荐工件重量	30	30	30	55	55	55	kg
张开 / 闭合时间	0.5/0.5	0.4/0.8	0.8/0.4	0.5/0.5	0.4/0.8	0.8/0.4	s

P: 压缩空气压力 [bar]
耗气量: 常压消耗气体体积 (0.5MPa)

最大允许单夹指重量 /kg	3.5	接口规格	G1/8
夹持重复精度 /mm	± 0.03	使用场合温度范围 /°C	0~60
使用气压范围 /bar	3~8	IP 等级	40

FZ125-200-P 防尘

防尘模块, 正压吹气孔接 0.05-0.10MPa 压缩空气后 IP64 否则 IP50



FZ125-200-B 底部通气

