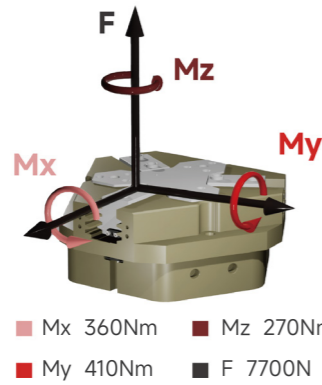
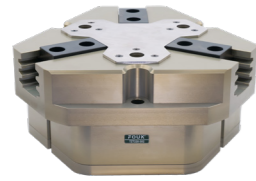


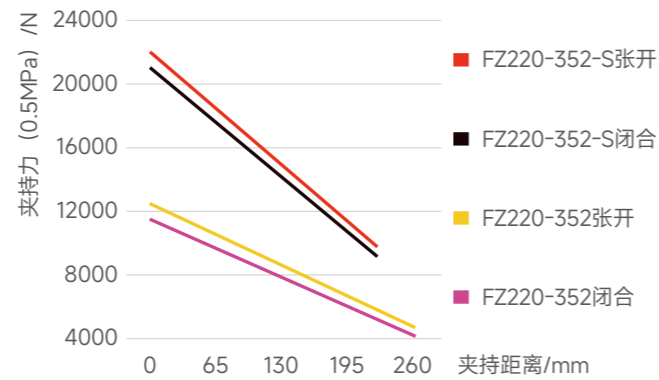
齿形三指夹爪系列 FOUK-FZ

FZ220-352

静态承载扭矩



夹持力曲线



FZ 220-352-S-B-C60-P-NO-H

系列号	气缸缸径	壳体最大直径	短行程	底部通气	推杆长度	防尘护罩IP64	自锁形式	耐高温
FZ 齿形三指夹爪			S 夹持力增大 / 标准款M	/ 侧面通气	C60 60mm C90 90mm / 不含推板	/ 无防尘罩	NO 张开自锁 NC 闭合自锁 / 不含自锁	H -5~240°C / 0~60°C

电感接近传感器

IPSD-2NS-0848-L3	电感, NPN, 3芯3m
IPSD-2PS-0848-L3	电感, PNP, 3芯3m

磁感接近传感器

D-M9NAL	磁感, NPN, 3芯3m
D-M9PAL	磁感, PNP, 3芯3m

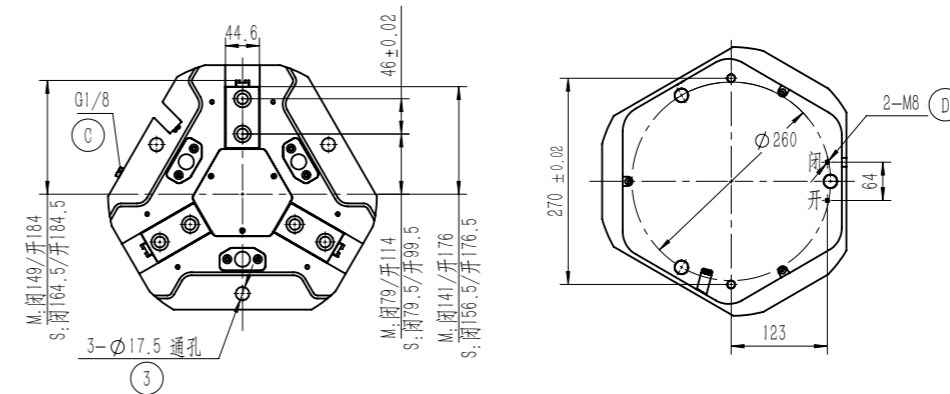
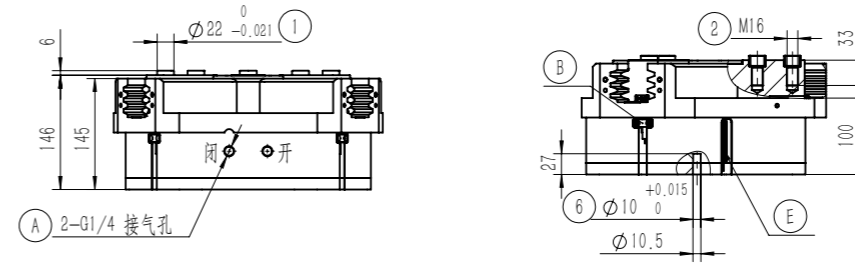
\*每个夹爪需要使用两个传感器, 监控两个位置  
详见传感器附录

产品属性	FZ220-352	FZ220-352-NO	FZ220-352-NC	FZ220-352-S	FZ220-352-S-NO	FZ220-352-S-NC	单位
单侧开闭范围	35	35	35	20	20	20	mm
产品重量	34	46	40	34	46	40	kg
最大允许夹持距离	260	260	260	220	220	220	mm
理论最大夹持力: 张开 / 闭合	2500P/2400P	2500P/-	-/2400P	4400P/4200P	4400P/-	-/4200P	N
单次开闭循环耗气量	17	23	23	17	23	23	L
最小弹簧锁紧力		3800	3600		6700	6400	N
推荐工件重量	80	80	80	130	130	130	kg
张开 / 闭合时间	1.3/1.3	1.2/2	2.5/1.2	1.3/1.3	1.2/2	2.5/1.2	s

P: 压缩空气压力 [bar]  
耗气量: 常压消耗气体体积 (0.5MPa)

最大允许单夹指重量 /kg	12	接口规格	G1/4
夹持重复精度 /mm	± 0.05	使用场合温度范围 /°C	0~60
使用气压范围 /bar	3~8	IP 等级	40

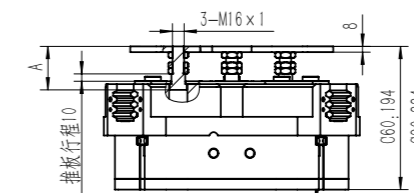
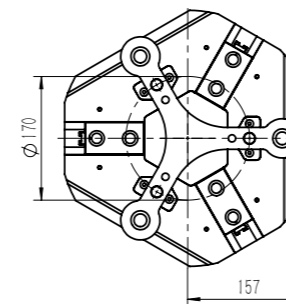
FZ220-352-M/S



- ① 夹指定位销套 (标配)
- ② 夹指安装孔
- ③ 夹爪安装孔
- ④ 安装定位销孔
- ⑤ 压缩空气接口
- ⑥ 电感接近传感器位置
- ⑦ 正压吹气孔 / 注脂孔
- ⑧ 底部通气孔 (-B 款)
- ⑨ 磁感接近传感器位置

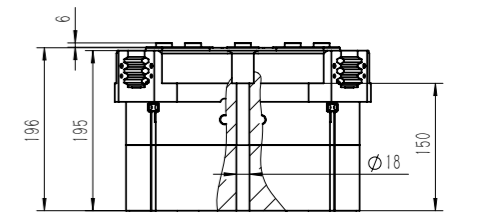
FZ220-352-C60 推料

推杆长度 A 可选标准款 60mm 及加长款 90mm, 上料功能, 推板最小推力 300N



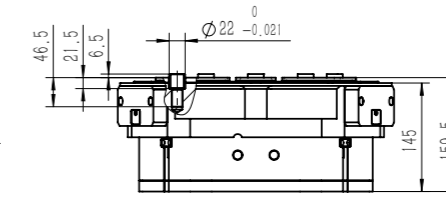
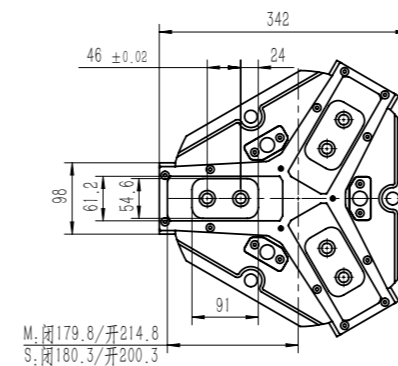
FZ220-352-NC/NO 自锁

内置弹簧, 机械自锁



FZ220-352-P 防尘

防尘模块, 正压吹气孔接 0.05-0.10MPa 压缩空气后 IP64 否则 IP50



FZ220-352-B 底部通气

