

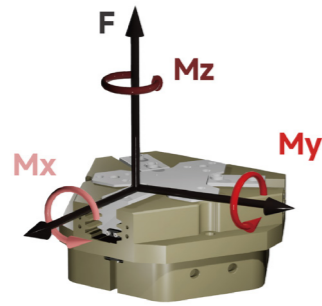
齿形三指夹爪系列 FOUK-FZ

FZ290-430-M/S

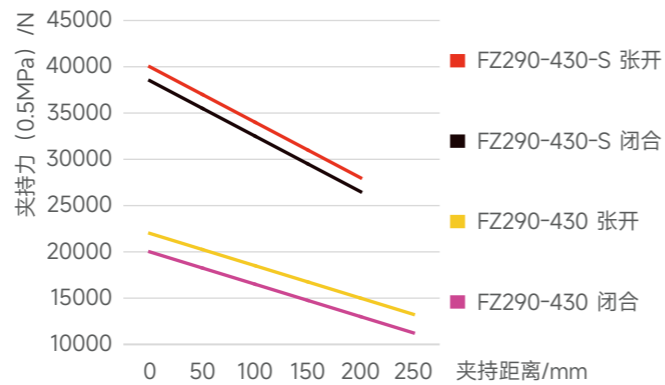
FZ290-430

静态承载扭矩

夹持力曲线



Mx 480Nm Mz 320Nm
My 500Nm F 8600N



FZ 290 - 430 - S - B - P - NO - H

系列号: FZ 齿形三指夹爪
气缸缸径: 43mm
壳体最大直径: 340mm
短行程: S 夹持力增大 / 标准款M
底部通气: / 侧面通气
防尘护罩IP64: / 无防尘罩
自锁形式: NO 张开自锁 / NC 闭合自锁 / 不含自锁
耐高温: H -5~240°C / 0~60°C

电感接近传感器

IPSD-2NS-0848-L3 电感, NPN, 3芯3m
IPSD-2PS-0848-L3 电感, PNP, 3芯3m

磁感接近传感器

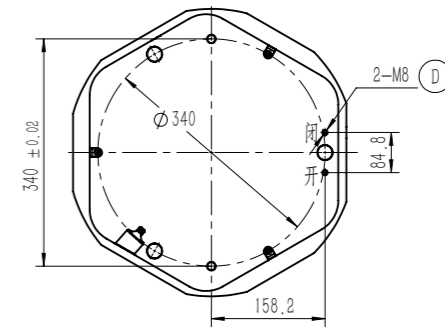
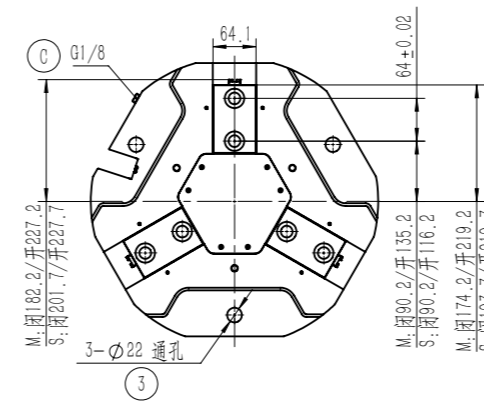
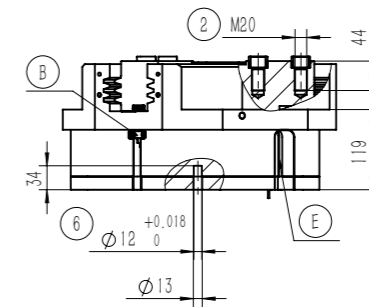
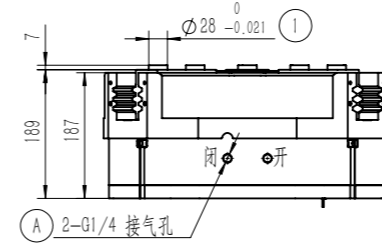
D-M9NAL 磁感, NPN, 3芯3m
D-M9PAL 磁感, PNP, 3芯3m

*每个夹爪需要使用两个传感器, 监控两个位置
详见传感器附录

产品属性	FZ290-430	FZ290-430-NO	FZ290-430-NC	FZ290-430-S	FZ290-430-S-NO	FZ290-430-S-NC	单位
单侧开闭范围	45	45	45	26	26	26	mm
产品重量	66.2	90.2	77.2	68.2	92.2	79.2	kg
最大允许夹持距离	260	260	260	210	210	210	mm
理论最大夹持力: 张开 / 闭合	4400P/4000P	4400P/-	-/4000P	8000P/7700P	8000P/-	-/7700P	N
单次开闭循环耗气量	38	49	50	38	49	50	L
最小弹簧锁紧力		5300	5200		9600	9400	N
推荐工件重量	130	130	130	220	220	220	kg
张开 / 闭合时间	2.2/2.2	1.9/4.6	3/1.9	2.2/2.2	1.9/4.6	3/1.9	s

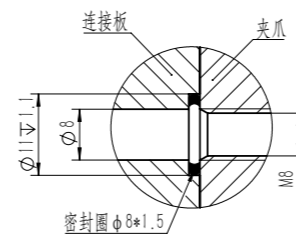
P: 压缩空气压力 [bar]
耗气量: 常压消耗气体体积 (0.5MPa)

最大允许单夹指重量 /kg	15	接口规格	G1/4
夹持重复精度 /mm	± 0.05	使用场合温度范围 /°C	0~60
使用气压范围 /bar	3~8	IP 等级	40



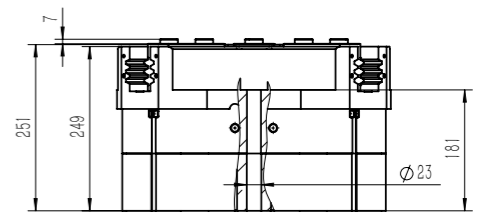
- ① 夹指定位销套 (标配)
- ② 夹指安装孔
- ③ 夹爪安装孔
- ④ 安装定位销孔
- ⑤ 压缩空气接口
- ⑥ 电感接近传感器位置
- ⑦ 正压吹气孔 / 注脂孔
- ⑧ 底部通气孔 (-B 款)
- ⑨ 磁感接近传感器位置

FZ290-430-B 底部通气



FZ290-430-NC/NO 自锁

内置弹簧, 机械自锁



FZ290-430-P 防尘

防尘模块, 正压吹气孔接 0.05-0.10MPa 压缩空气后 IP64 否则 IP50

