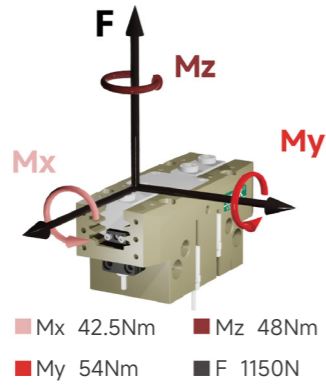


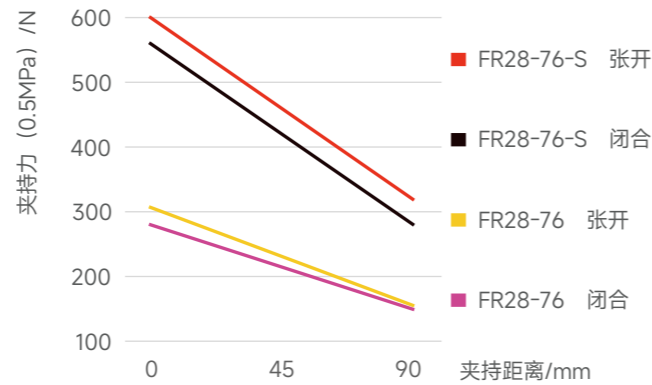
齿形平行夹爪系列 FOUK-FR

FR28-76

静态承载扭矩



夹持力曲线



FR 28 - 76 - S - B - P - NO - H

系列号 FR 齿形平行夹爪	气缸缸径 28	壳体长度 76	短行程 S 夹持力增大 / 标准款M	底部通气 / 侧面通气	防尘护罩IP64 / 无防尘罩	自锁形式 NO 张开自锁 NC 闭合自锁 / 不含自锁	耐高温 H -5~240°C / 0~60°C
------------------	------------	------------	--------------------------	----------------	--------------------	--------------------------------------	-------------------------------

电感接近传感器

IPSD-2NS-0818-L3	电感, NPN, 3芯3m
IPSD-2PS-0818-L3	电感, PNP, 3芯3m

磁感接近传感器

D-M9NAL	磁感, NPN, 3芯3m
D-M9PAL	磁感, PNP, 3芯3m

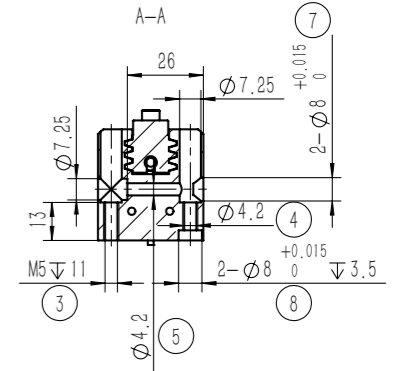
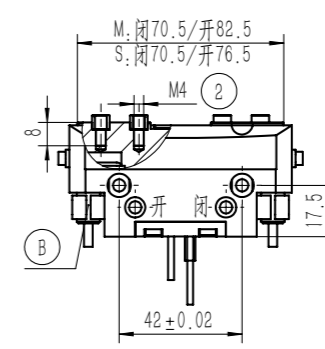
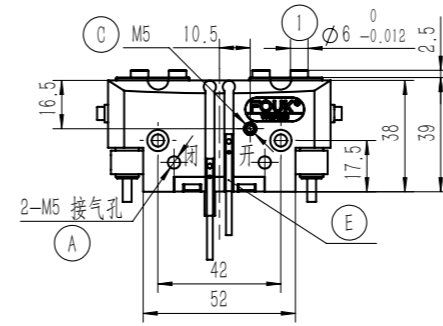
*每个夹爪需要使用两个传感器, 监控两个位置
详见传感器附录

产品属性	FR28-76	FR28-76-NO	FR28-76-NC	FR28-76-S	FR28-76-S-NO	FR28-76-S-NC	单位
单侧开闭范围	6	6	6	3	3	3	mm
产品重量	0.3	0.35	0.35	0.3	0.35	0.35	kg
最大允许夹持距离	90	90	90	80	80	80	mm
理论最大夹持力: 张开 / 闭合	62P/57P	62P/-	-/57P	120P/110P	120P/-	-/110P	N
最小弹簧锁紧力		123	123		240	240	N
推荐工件重量	1.5	1.5	1.5	3.2	3.2	3.2	kg
张开 / 闭合时间	0.02/0.02	0.02/0.04	0.04/0.02	0.02/0.02	0.02/0.04	0.04/0.02	s
单次开闭循环耗气量	0.056	0.095	0.095	0.056	0.095	0.095	L

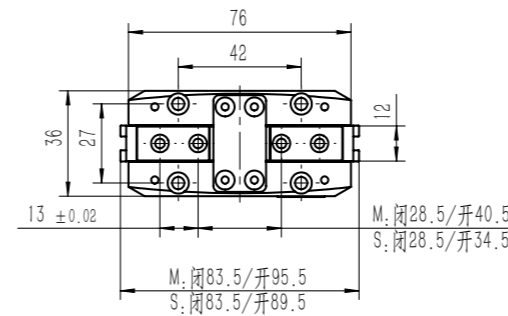
P: 压缩空气压力 [bar]
耗气量: 常压消耗气体体积 (0.5MPa)

夹持重复精度 /mm	± 0.02	接气口规格	M5
使用气压范围 /bar	3-8	使用场合温度范围 /°C	0-60
IP 等级	40	最大允许单夹指重量 /kg	0.4

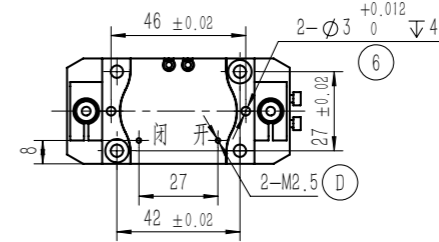
FR28-76-M/S



- ① 夹指定位销套 (标配)
- ② 夹指安装孔
- ③④⑤ 夹爪安装孔
- ⑥⑦⑧ 安装定位销孔
- A 压缩空气接口
- B 电感接近传感器位置
- C 正压吹气孔 / 注脂孔
- D 底部通气孔 (-B款)
- E 磁感接近传感器位置

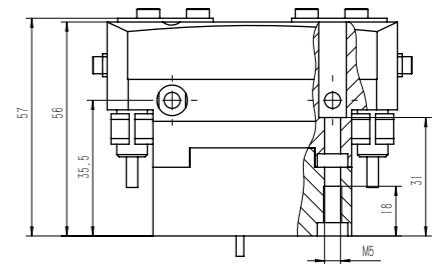
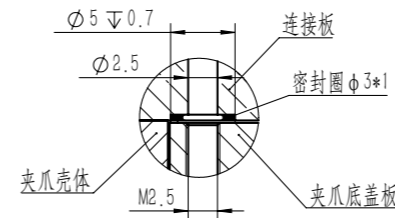


FR28-76-B 底部通气



FR28-76-NC/NO 自锁

内置弹簧, 机械自锁



FR28-76-P 防尘

防尘模块, 正压吹气孔接 0.05-0.10MPa 压缩空气后 IP64 否则 IP50

