

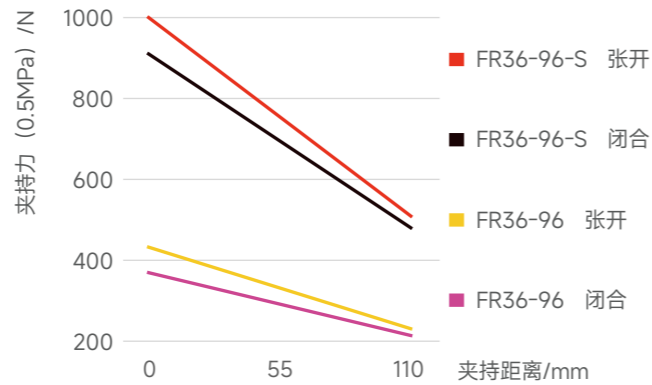
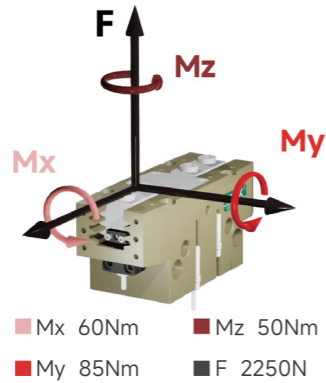
齿形平行夹爪系列 FOUK-FR

FR36-96-M/S

FR36-96

静态承载扭矩

夹持力曲线



FR 36 - 96 - S - B - P - NO - H

系列号 FR 齿形平行夹爪	气缸缸径 36	壳体长度 96	短行程 S 夹持力增大 / 标准款M	底部通气 / 侧面通气	防尘护罩IP64 / 无防尘罩	自锁形式 NO 张开自锁 / 标准款M NC 闭合自锁 / 不含自锁	耐高温 H -5~240°C / 0~60°C
------------------	------------	------------	-----------------------	----------------	--------------------	--	----------------------------

电感接近传感器

IPSD-2NS-0823-L3	电感, NPN, 3芯3m
IPSD-2PS-0823-L3	电感, PNP, 3芯3m

磁感接近传感器

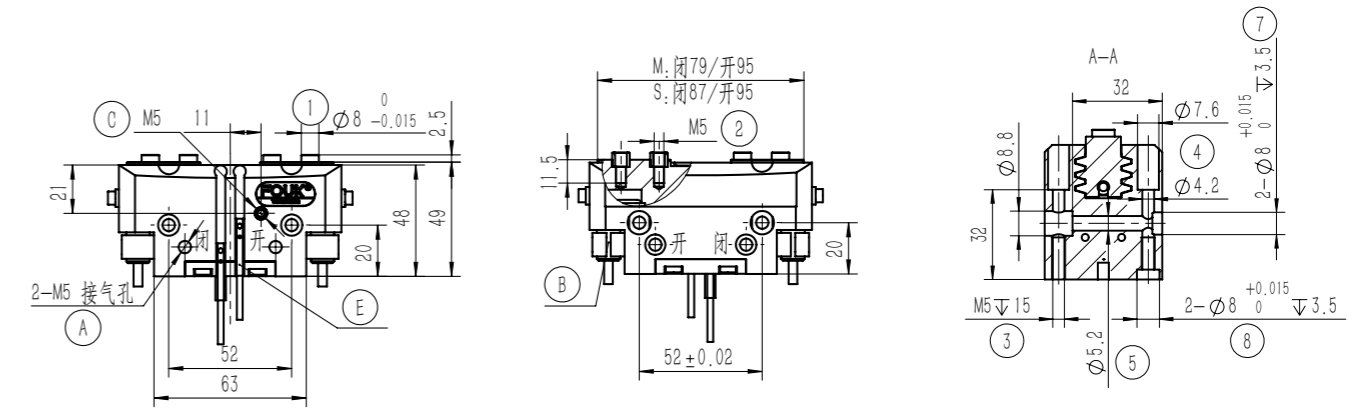
D-M9NAL	磁感, NPN, 3芯3m
D-M9PAL	磁感, PNP, 3芯3m

\*每个夹爪需要使用两个传感器, 监控两个位置  
详见传感器附录

产品属性	FR36-96	FR36-96-NO	FR36-96-NC	FR36-96-S	FR36-96-S-NO	FR36-96-S-NC	单位
单侧开闭范围	8	8	8	4	4	4	mm
产品重量	0.5	0.6	0.6	0.5	0.6	0.6	kg
最大允许夹持距离	110	110	110	105	105	105	mm
理论最大夹持力: 张开 / 闭合	84P/78P	84P/-	-/78P	200P/184P	200P/-	-/184P	N
最小弹簧锁紧力		140	140		360	360	N
推荐工件重量	2.5	2.5	2.5	5	5	5	kg
张开 / 闭合时间	0.035/0.035	0.03/0.05	0.05/0.03	0.035/0.035	0.03/0.05	0.05/0.03	s
单次开闭循环耗气量	0.124	0.188	0.188	0.124	0.188	0.188	L

P: 压缩空气压力 [bar]  
耗气量: 常压消耗气体体积 (0.5MPa)

夹持重复精度 /mm	± 0.02	接口规格	M5
使用气压范围 /bar	3-8	使用场合温度范围 /°C	0-60
IP 等级	40	最大允许单夹指重量 /kg	0.7

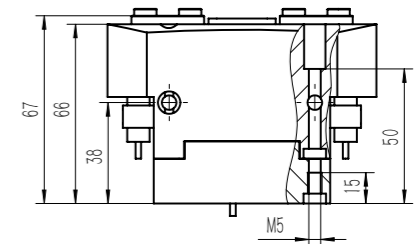
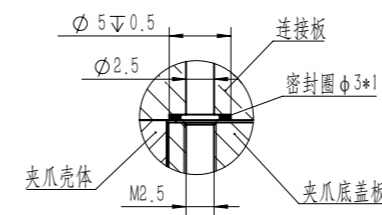


- ① 夹指定位销套 (标配)
- ② 夹指安装孔
- ③ ④ ⑤ 夹爪安装孔
- ⑥ ⑦ ⑧ 安装定位销孔
- A 压缩空气接口
- B 电感接近传感器位置
- C 正压吹气孔 / 注脂孔
- D 底部通气孔 (-B 款)
- E 磁感接近传感器位置

FR36-96-B 底部通气

FR36-96-NC/NO 自锁

内置弹簧, 机械自锁



FR36-96-P 防尘

防尘模块, 正压吹气孔接 0.05-0.10MPa 压缩空气后 IP64 否则 IP50

