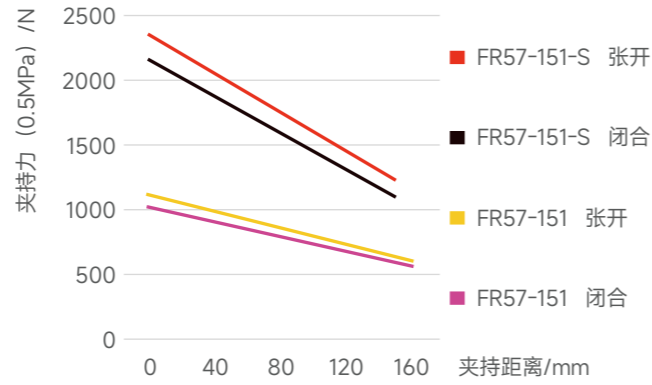
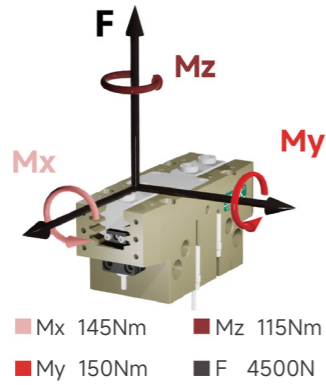


齿形平行夹爪系列 FOUK-FR

FR57-151

静态承载扭矩

夹持力曲线



FR 57 - 151 - S - B - P - NO - H

系列号	气缸缸径	壳体长度	短行程	底部通气	防尘护罩IP64	自锁形式	耐高温
FR 齿形平行夹爪	57	151	S 夹持力增大 / 标准款M	/ 侧面通气	/ 无防尘罩	NO 张开自锁 NC 闭合自锁 / 不含自锁	H -5~240°C / 0~60°C

电感接近传感器

IPSD-2NS-0823-L3	电感, NPN, 3芯3m
IPSD-2PS-0823-L3	电感, PNP, 3芯3m

磁感接近传感器

D-M9NAL	磁感, NPN, 3芯3m
D-M9PAL	磁感, PNP, 3芯3m

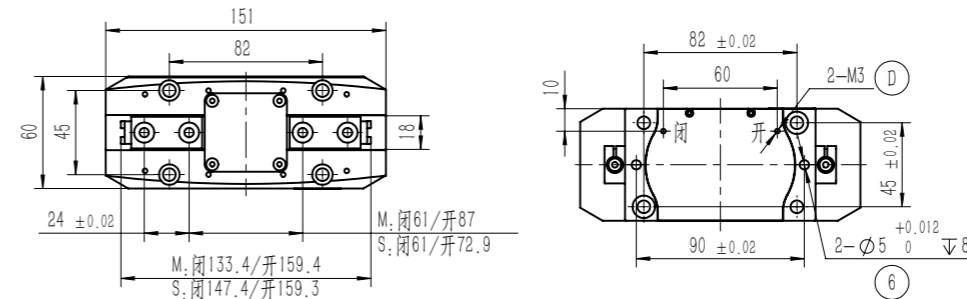
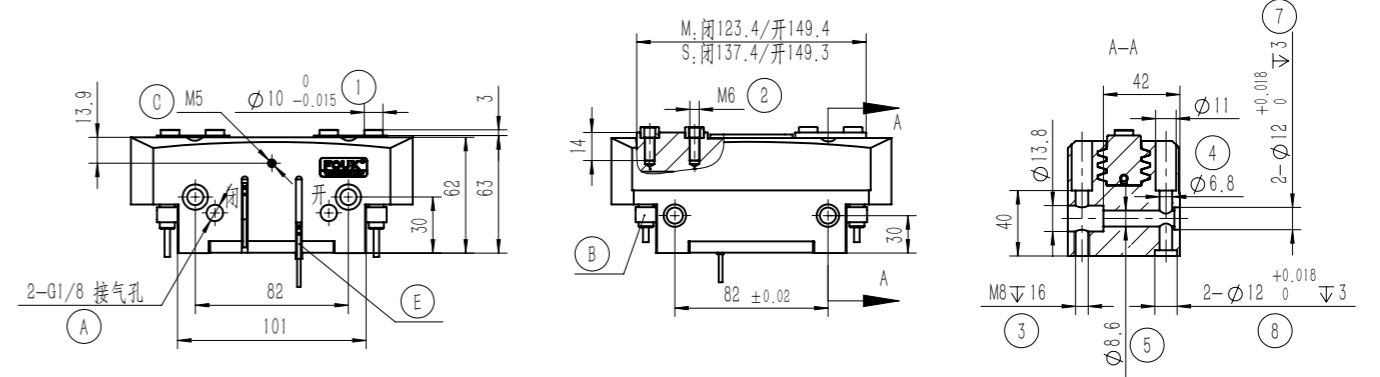
*每个夹爪需要使用两个传感器, 监控两个位置
详见传感器附录

产品属性	FR57-151	FR57-151-NO	FR57-151-NC	FR57-151-S	FR57-151-S-NO	FR57-151-S-NC	单位
单侧开闭范围	13	13	13	6	6	6	mm
产品重量	1.45	1.8	1.85	1.5	1.85	1.9	kg
最大允许夹持距离	160	160	160	150	150	150	mm
理论最大夹持力: 张开 / 闭合	230P/211P	230P/-	-/211P	466P/430P	466P/-	-/430P	N
最小弹簧锁紧力		421	421		980	980	N
推荐工件重量	6.5	6.5	6.5	14	14	14	kg
张开 / 闭合时间	0.09/0.09	0.08/0.12	0.12/0.08	0.09/0.09	0.08/0.12	0.12/0.08	s
单次开闭循环耗气量	0.5	0.85	0.8	0.5	0.85	0.8	L

P: 压缩空气压力 [bar]
耗气量: 常压消耗气体体积 (0.5MPa)

夹持重复精度 /mm	± 0.02	接气口规格	G1/8
使用气压范围 /bar	3-8	使用场合温度范围 /°C	0-60
IP 等级	40	最大允许单夹指重量 /kg	2.2

FR57-151-M/S

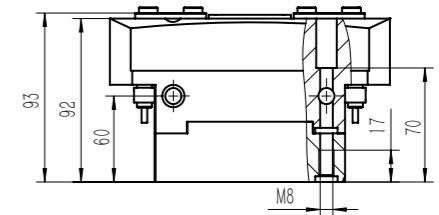
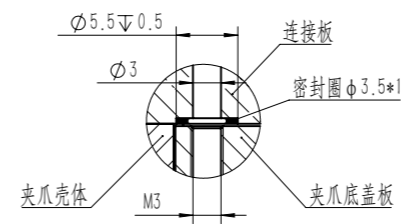


- ① 夹指定位销套 (标配)
- ② 夹指安装孔
- ③ ④ ⑤ 夹爪安装孔
- ⑥ ⑦ ⑧ 安装定位销孔
- A 压缩空气接口
- B 电感接近传感器位置
- C 正压吹气孔 / 注脂孔
- D 底部通气孔 (-B 款)
- E 磁感接近传感器位置

FR57-151-B 底部通气

FR57-151-NC/NO 自锁

内置弹簧, 机械自锁



FR57-151-P 防尘

防尘模块, 正压吹气孔接 0.05-0.10MPa 压缩空气后 IP64 否则 IP50

