

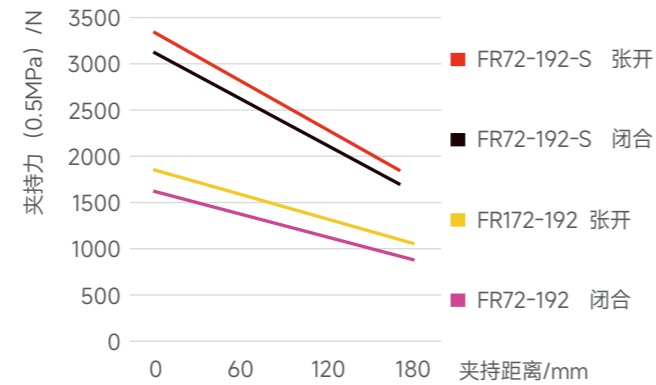
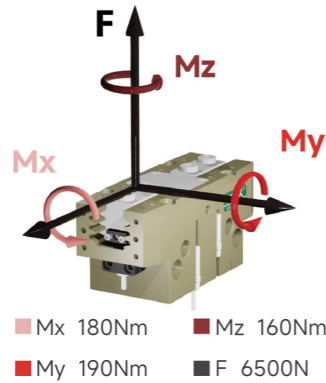
齿形平行夹爪系列 FOUK-FR

FR72-192-M/S

FR72-192

静态承载扭矩

夹持力曲线



FR 72 - 192 - S - B - P - NO - H

系列号 FR 齿形平行夹爪	气缸缸径 72	壳体长度 192	短行程 S 夹持力增大 / 标准款M	底部通气 / 侧面通气	防尘护罩IP64 / 无防尘罩	自锁形式 NO 张开自锁 / 标准款M NC 闭合自锁 / 不含自锁	耐高温 H -5~240°C / 0~60°C
------------------	------------	-------------	-----------------------	----------------	--------------------	--	----------------------------

电感接近传感器

IPSD-2NS-0823-L3	电感, NPN, 3芯3m
IPSD-2PS-0823-L3	电感, PNP, 3芯3m

磁感接近传感器

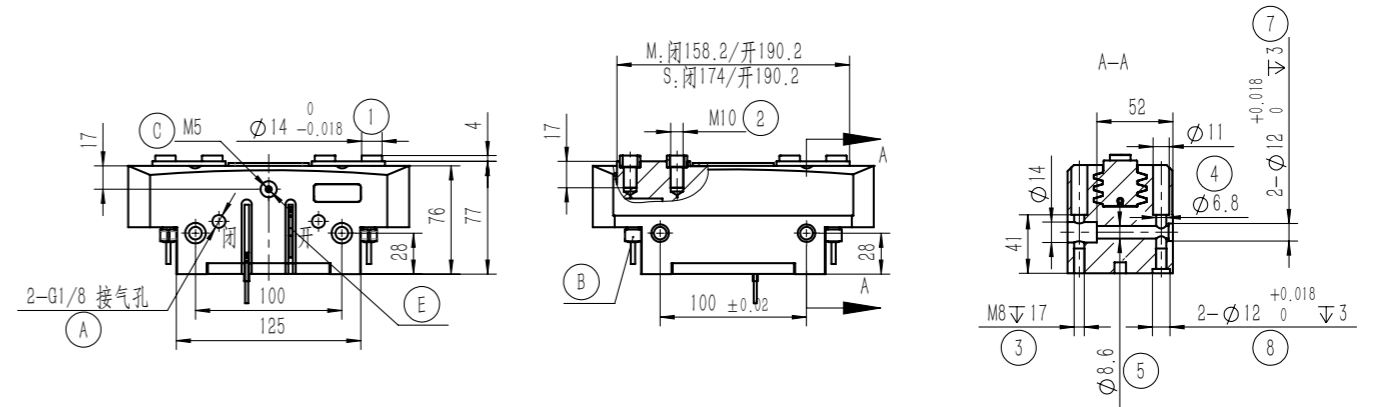
D-M9NAL	磁感, NPN, 3芯3m
D-M9PAL	磁感, PNP, 3芯3m

*每个夹爪需要使用两个传感器, 监控两个位置
详见传感器附录

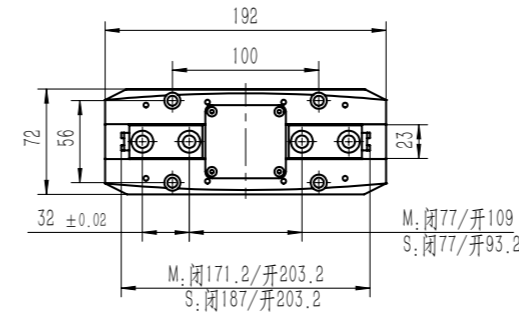
产品属性	FR72-192	FR72-192-NO	FR72-192-NC	FR72-192-S	FR72-192-S-NO	FR72-192-S-NC	单位
单侧开闭范围	16	16	16	8	8	8	mm
产品重量	2.74	3.45	3.5	2.8	3.5	3.55	kg
最大允许夹持距离	180	180	180	170	170	170	mm
理论最大夹持力: 张开 / 闭合	361P/332P	361P/-	-/322P	670P/624P	670P/-	-/624P	N
最小弹簧锁紧力		686	686		1400	1400	N
推荐工件重量	10	10	10	20	20	20	kg
张开 / 闭合时间	0.1/0.1	0.1/0.2	0.2/0.1	0.1/0.1	0.1/0.2	0.2/0.1	s
单次开闭循环耗气量	0.95	1.7	1.55	0.95	1.7	1.55	L

P: 压缩空气压力 [bar]
耗气量: 常压消耗气体体积 (0.5MPa)

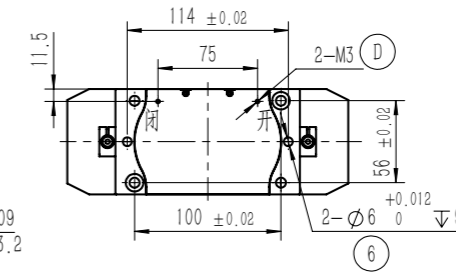
夹持重复精度 /mm	± 0.03	接气口规格	G1/8
使用气压范围 /bar	3-8	使用场合温度范围 /°C	0-60
IP 等级	40	最大允许单夹指重量 /kg	3.6



- ① 夹指定位销套 (标配)
- ② 夹指安装孔
- ③ ④ ⑤ 夹爪安装孔
- ⑥ ⑦ ⑧ 安装定位销孔
- A 压缩空气接口
- B 电感接近传感器位置
- C 正压吹气孔 / 注脂孔
- D 底部通气孔 (-B 款)
- E 磁感接近传感器位置

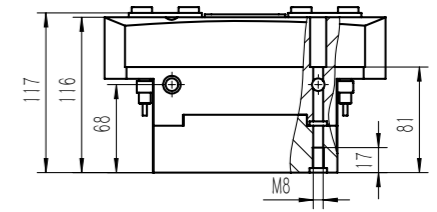
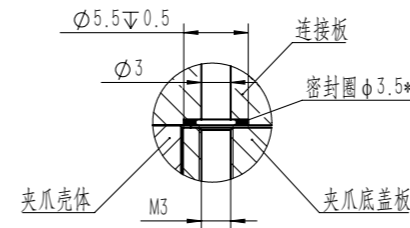


FR72-192-B 底部通气



FR72-192-NC/NO 自锁

内置弹簧, 机械自锁



FR72-192-P 防尘

防尘模块, 正压吹气孔接 0.05-0.10MPa 压缩空气后 IP64 否则 IP50

