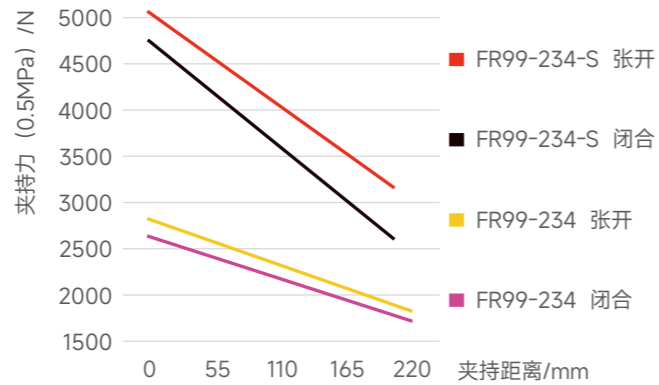
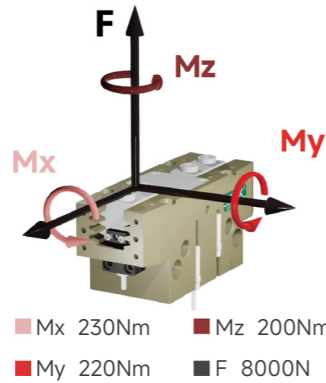


齿形平行夹爪系列 FOUK-FR

FR99-234

静态承载扭矩

夹持力曲线



FR 99 - 234 - S - B - P - NO - H

系列号 FR 齿形平行夹爪	气缸缸径	壳体长度	短行程 S 夹持力增大 / 标准款M	底部通气 / 侧面通气	防尘护罩IP64 / 无防尘罩	自锁形式 NO 张开自锁 NC 闭合自锁 / 不含自锁	耐高温 H -5~240°C / 0~60°C
------------------	------	------	--------------------------	----------------	--------------------	--------------------------------------	-------------------------------

电感接近传感器

IPSD-2NS-0831-L3	电感, NPN, 3芯3m
IPSD-2PS-0831-L3	电感, PNP, 3芯3m

磁感接近传感器

D-M9NAL	磁感, NPN, 3芯3m
D-M9PAL	磁感, PNP, 3芯3m

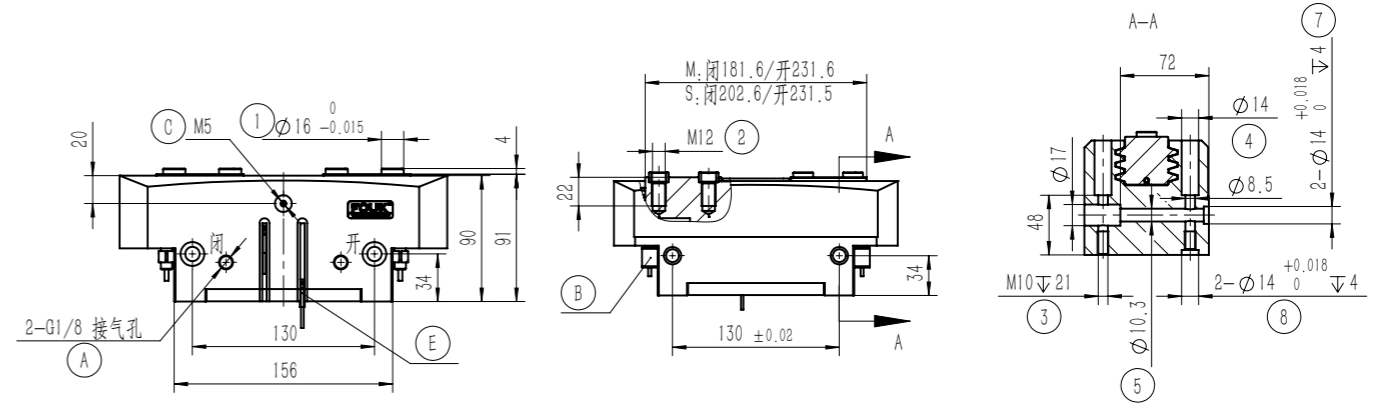
\*每个夹爪需要使用两个传感器, 监控两个位置  
详见传感器附录

产品属性	FR99-234	FR99-234-NO	FR99-234-NC	FR99-234-S	FR99-234-S-NO	FR99-234-S-NC	单位
单侧开闭范围	25	25	25	14	14	14	mm
产品重量	6.1	7.7	7.4	5.2	7.8	7.5	kg
最大允许夹持距离	220	220	220	200	200	200	mm
理论最大夹持力: 张开 / 闭合	573P/521P	573P/-	-/521P	1029P/947P	1029P/-	-/947P	N
最小弹簧锁紧力		1191	1191		1900	1900	N
推荐工件重量	20	20	20	33	33	33	kg
张开 / 闭合时间	0.28/0.28	0.24/0.55	0.55/0.24	0.28/0.28	0.24/0.55	0.55/0.24	s
单次开闭循环耗气量	2.4	4.1	3.9	2.4	4.1	3.9	L

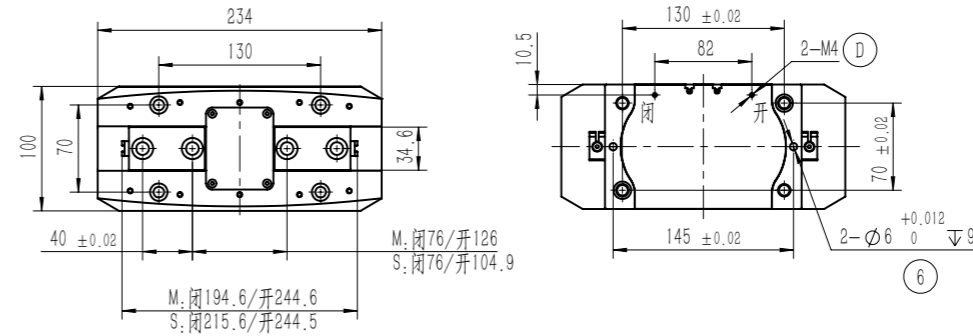
P: 压缩空气压力 [bar]  
耗气量: 常压消耗气体体积 (0.5MPa)

夹持重复精度 /mm	± 0.03	接口规格	G1/8
使用气压范围 /bar	3-8	使用场合温度范围 /°C	0-60
IP 等级	40	最大允许单夹指重量 /kg	7

FR99-234-M/S



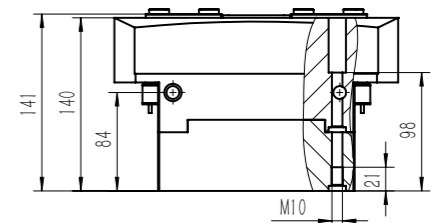
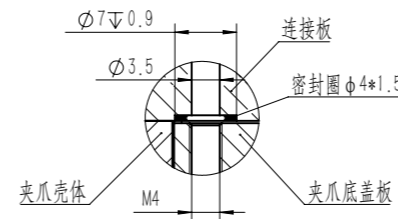
- ① 夹指定位销套 (标配)
- ② 夹指安装孔
- ③ ④ ⑤ 夹爪安装孔
- ⑥ ⑦ ⑧ 安装定位销孔
- A 压缩空气接口
- B 电感接近传感器位置
- C 正压吹气孔 / 注脂孔
- D 底部通气孔 (-B 款)
- E 磁感接近传感器位置



FR99-234-B 底部通气

FR99-234-NC/NO 自锁

内置弹簧, 机械自锁



FR99-234-P 防尘

防尘模块, 正压吹气孔接 0.05-0.10MPa 压缩空气后 IP64 否则 IP50

