

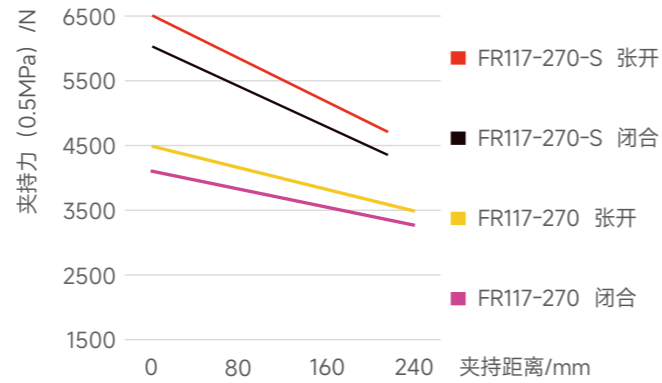
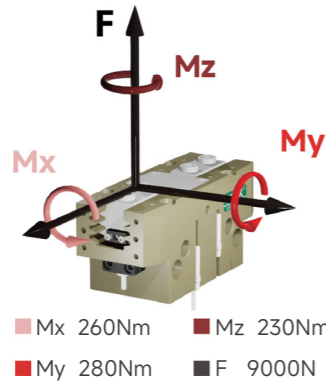
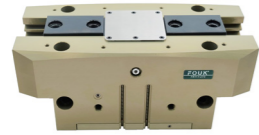
齿形平行夹爪系列 FOUK-FR

FR117-270-M/S

FR117-270

静态承载扭矩

夹持力曲线



FR 117 - 270 - S - B - P - NO - H

系列号 FR 齿形平行夹爪	气缸缸径 117	壳体长度 270	短行程 S 夹持力增大 / 标准款M	底部通气 / 侧面通气	防尘护罩IP64 / 无防尘罩	自锁形式 NO 张开自锁 / 标准款M NC 闭合自锁 / 不含自锁	耐高温 H -5~240°C / 0~60°C
------------------	-------------	-------------	-----------------------	----------------	--------------------	--	----------------------------

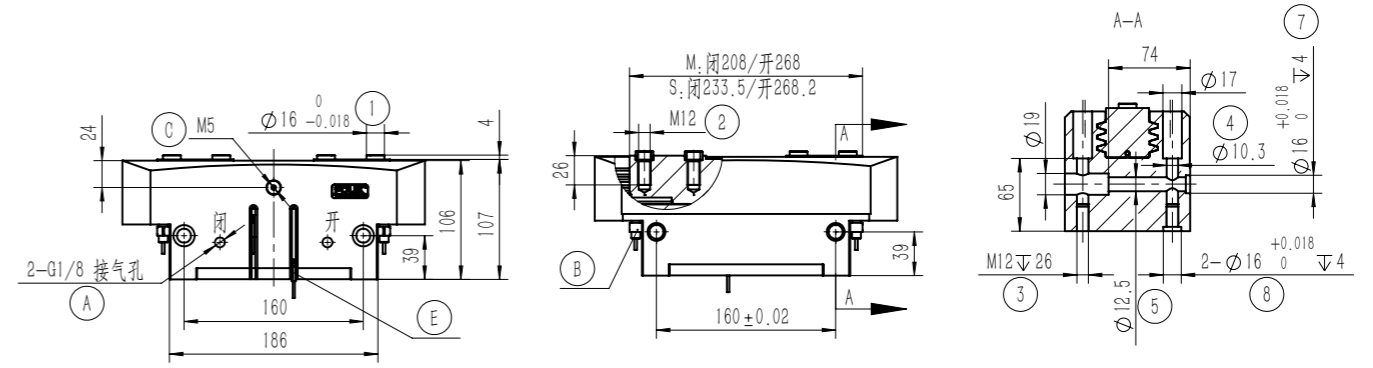
电感式接近传感器

IPSD-2NS-0831-L3	电感, NPN, 3芯3m
IPSD-2PS-0831-L3	电感, PNP, 3芯3m

磁感接近传感器

D-M9NAL	磁感, NPN, 3芯3m
D-M9PAL	磁感, PNP, 3芯3m

*每个夹爪需要使用两个传感器, 监控两个位置
详见传感器附录

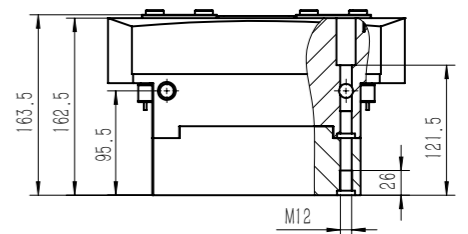
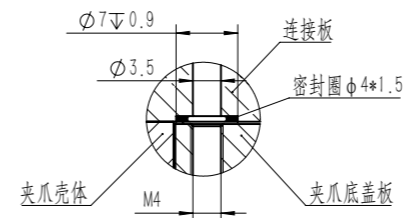


- ① 夹指定位销套 (标配)
- ② 夹指安装孔
- ③ ④ ⑤ 夹爪安装孔
- ⑥ ⑦ ⑧ 安装定位销孔
- A 压缩空气接口
- B 电感接近传感器位置
- C 正压吹气孔 / 注脂孔
- D 底部通气孔 (-B款)
- E 磁感接近传感器位置

FR117-270-B 底部通气

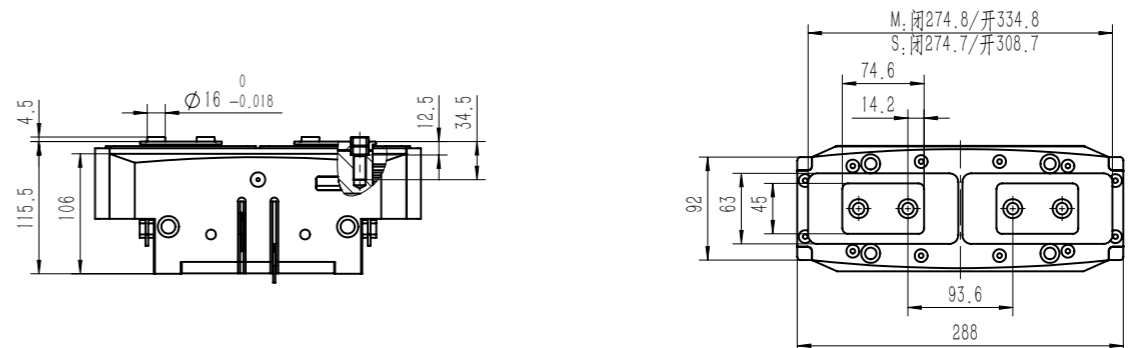
FR117-270-NC/NO 自锁

内置弹簧, 机械自锁



FR117-270-P 防尘

防尘模块, 正压吹气孔接 0.05-0.10MPa 压缩空气后 IP64 否则 IP50



产品属性	FR117-270	FR117-270-NO	FR117-270-NC	FR117-270-S	FR117-270-S-NO	FR117-270-S-NC	单位
单侧开闭范围	30	30	30	17	17	17	mm
产品重量	7.7	9.4	9.4	7.9	9.6	9.6	kg
最大允许夹持距离	240	240	240	220	220	220	mm
理论最大夹持力: 张开 / 闭合	900P/850P	900P/-	-/850P	1300P/1230P	1300P/-	-/1230P	N
最小弹簧锁紧力		1479	1479		2200	2200	N
推荐工件重量	25	25	25	43	43	43	kg
张开 / 闭合时间	0.5/0.5	0.45/0.9	0.9/0.45	0.5/0.5	0.45/0.9	0.9/0.45	s
单次开闭循环耗气量	4	6.6	6.4	4	6.6	6.4	L

P: 压缩空气压力 [bar]
耗气量: 常压消耗气体体积 (0.5MPa)

夹持重复精度 /mm	± 0.04	接口规格	G1/8
使用气压范围 /bar	3-8	使用场合温度范围 /°C	0-60
IP 等级	40	最大允许单夹指重量 /kg	9