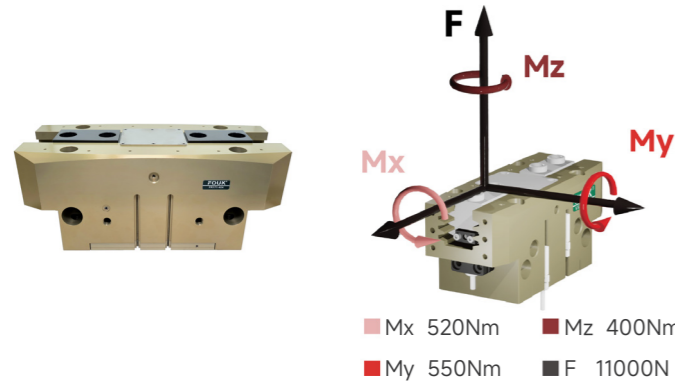


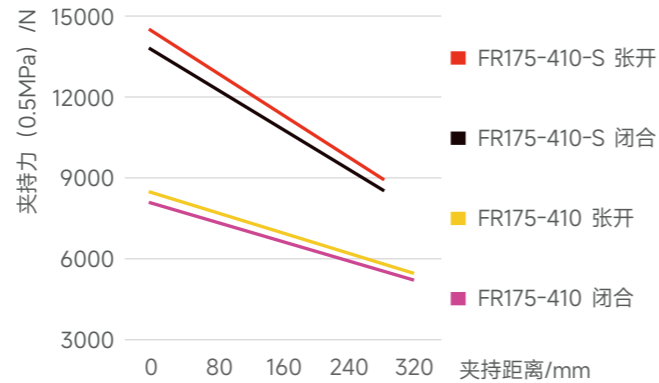
齿形平行夹爪系列 FOUK-FR

FR175-410

静态承载扭矩



夹持力曲线



FR 175 - 410 - S - B - P - NO - H

系列号	气缸缸径	壳体长度	短行程	底部通气	防尘护罩IP64	自锁形式	耐高温
FR 齿形平行夹爪			S 夹持力增大 / 标准款M	/ 侧面通气	/ 无防尘罩	NO 张开自锁 NC 闭合自锁 / 不含自锁	H -5~240°C / 0~60°C

电感接近传感器

IPSD-2NS-0848-L3	电感, NPN, 3芯3m
IPSD-2PS-0848-L3	电感, PNP, 3芯3m

磁感接近传感器

D-M9NAL	磁感, NPN, 3芯3m
D-M9PAL	磁感, PNP, 3芯3m

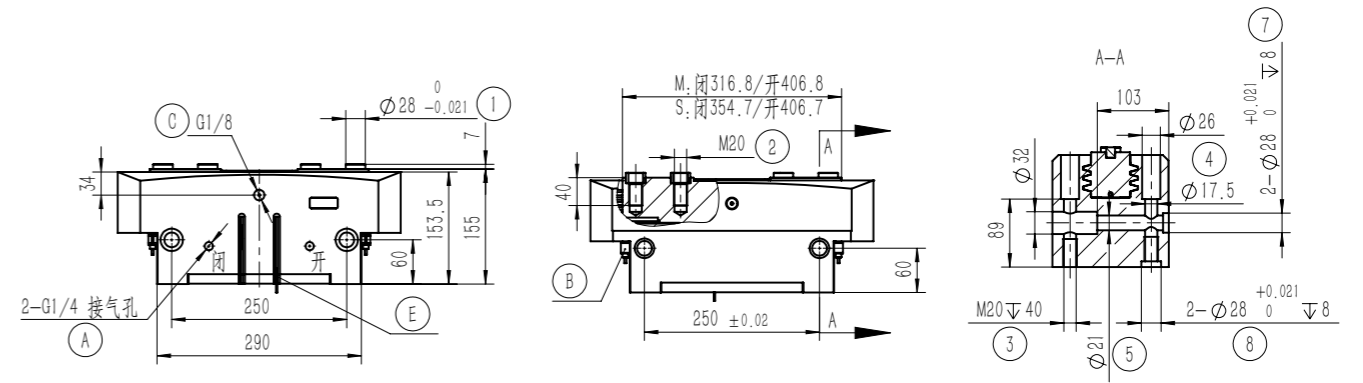
*每个夹爪需要使用两个传感器, 监控两个位置
详见传感器附录

产品属性	FR175-410	FR175-410-NO	FR175-410-NC	FR175-410-S	FR175-410-S-NO	FR175-410-S-NC	单位
单侧开闭范围	45	45	45	26	26	26	mm
产品重量	27	32.7	31.2	28	33.6	32.3	kg
最大允许夹持距离	320	320	320	280	280	280	mm
理论最大夹持力: 张开 / 闭合	1690P/1610P	1690P/-	-/1610P	2900P/2760P	2900P/-	-/2760P	N
最小弹簧锁紧力		2700	2700		4500	4500	N
推荐工件重量	55	55	55	95	95	95	kg
张开 / 闭合时间	0.6/0.6	0.5/0.8	0.8/0.5	0.6/0.6	0.5/0.8	0.8/0.5	s
单次开闭循环耗气量	13	18	14.5	13	18	14.5	L

P: 压缩空气压力 [bar]
耗气量: 常压消耗气体体积 (0.5MPa)

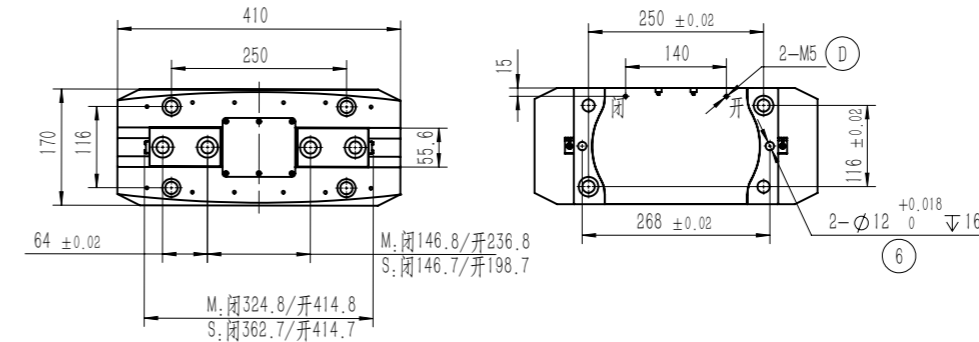
夹持重复精度 /mm	± 0.04	接口规格	G1/4
使用气压范围 /bar	3-8	使用场合温度范围 /°C	0-60
IP 等级	40	最大允许单夹指重量 /kg	18

FR175-410-M/S



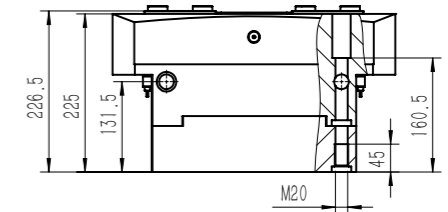
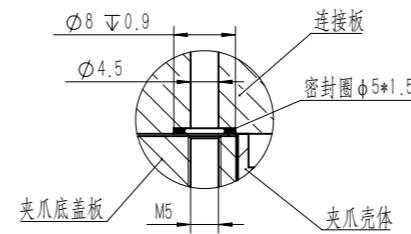
- ① 夹指定位销套 (标配)
- ② 夹指安装孔
- ③④⑤ 夹爪安装孔
- ⑥⑦⑧ 安装定位销孔
- A 压缩空气接口
- B 电感接近传感器位置
- C 正压吹气孔 / 注脂孔
- D 底部通气孔 (-B 款)
- E 磁感接近传感器位置

FR175-410-B 底部通气



FR175-410-NC/NO 自锁

内置弹簧, 机械自锁



FR175-410-P 防尘

防尘模块, 正压吹气孔接 0.05-0.10MPa 压缩空气后 IP64 否则 IP50

