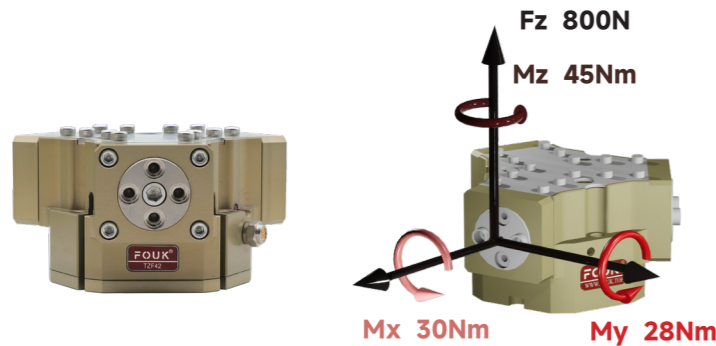


IP67 高防护系列 FOUK-TZF

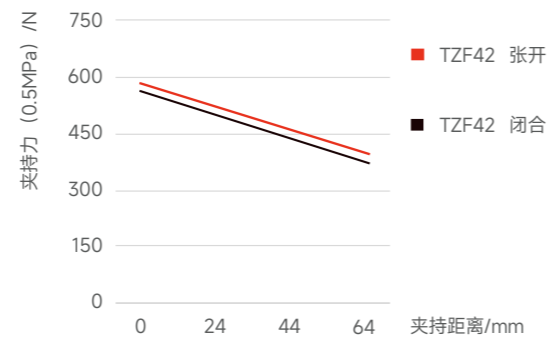
TZF42

TZF42

静态承载扭矩



夹持力曲线



TZF 42 - B - C29 - NO - H

系列号
TZF 高防护三指夹爪

型号

底部通气
/ 侧面通气

推杆长度
C29 29mm
C39 39mm
/ 不含推板

自锁形式
NO 张开自锁
NC 闭合自锁
/ 不含自锁

耐高温
H -5~240°C
/ 0~60°C

磁感接近传感器

D-M9NAL	磁感, NPN, 3芯3m
D-M9PAL	磁感, PNP, 3芯3m

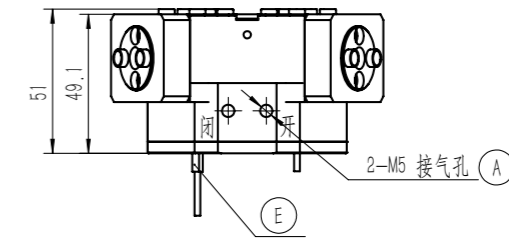
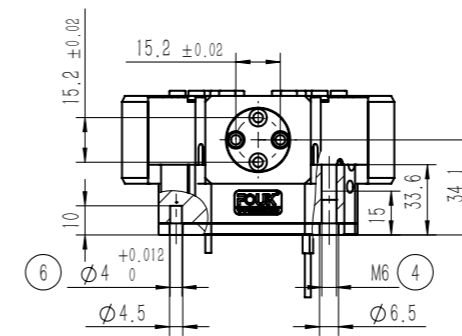
*每个夹爪需要使用两个传感器, 监控两个位置
详见传感器附录

产品属性	TZF42	TZF42-NO	TZF42-NC	单位
单侧开闭范围	6	6	6	mm
产品重量	0.8	0.8	0.8	kg
最大允许夹持距离	60	60	60	mm
理论最大夹持力: 张开 / 闭合	129P/119P	129P/-	-/119P	N
单次开闭循环耗气量	0.14	0.14	0.14	L
吹气孔许用气压	0.2~0.5	0.2~0.5	0.2~0.5	bar
推荐工件重量	2.6	2.6	2.6	kg
张开 / 闭合时间	0.03/0.03	0.02/0.04	0.04/0.02	s

使用额外的保护气源能达到 IP67
不使用保护气源时, 防护等级降低到 IP54

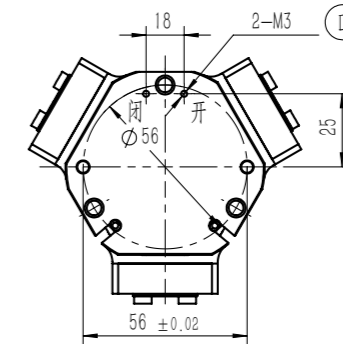
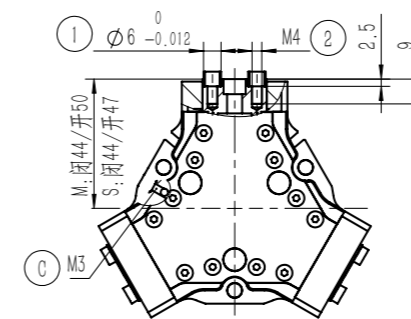
最大允许单夹指重量 /kg	0.3	接气口规格	M5
夹持重复精度 /mm	±0.02	使用场合温度范围 /°C	0~60
使用气压范围 /bar	3~8	IP 等级	67

P: 压缩空气压力 [bar]



- ① 夹指定位销套 (标配)
- ② 夹指安装孔
- ④ 夹爪安装孔
- ⑥ 安装定位销孔
- A 压缩空气接口
- C 正压吹气孔 / 注脂孔
- D 底部通气孔 (-B 款)
- E 磁感接近传感器位置

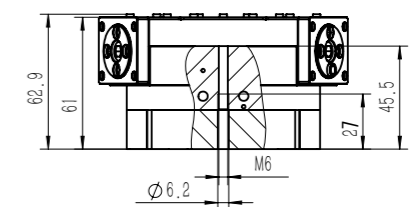
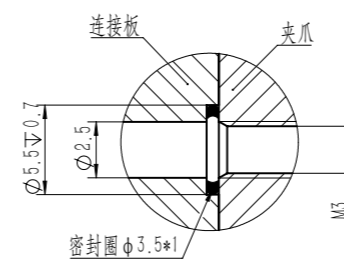
注: 为达到 IP67, 正压吹气孔 C 处必须常通 0.02—0.05MPa 压缩空气, 否则仅有 IP54



TZF42-B 底部通气

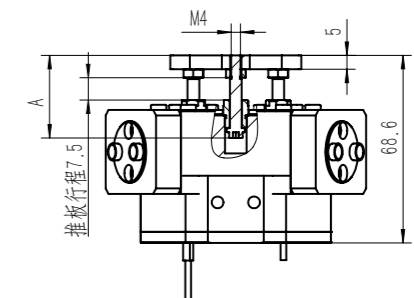
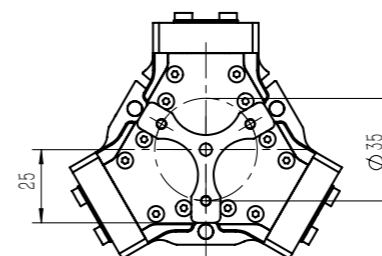
TZF42-NC/NO 自锁

内置弹簧, 机械自锁



TZF42-C29

推杆长度 A 为 29.5mm, 上料功能, 推板最小推力 15N



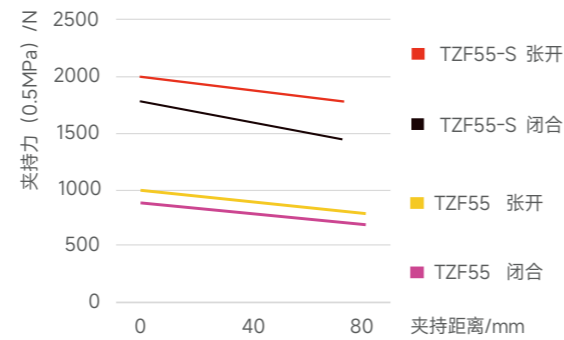
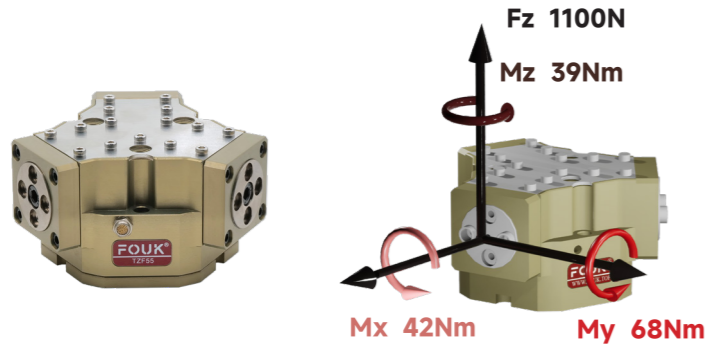
IP67 高防护系列 FOUK-TZF

TZF55-M/S

TZF55

静态承载扭矩

夹持力曲线



TZF 55 - S - B - C32 - NO - H

系列号	型号	短行程	底部通气	推杆长度	自锁形式	耐高温
TZF 高防护三指夹爪		S 夹持力增大 / 标准款M	/ 侧面通气	C32 32.5mm C45 45mm / 不含推板	NO 张开自锁 NC 闭合自锁 / 不含自锁	H -5~240°C / 0~60°C

磁感接近传感器

D-M9NAL	磁感, NPN, 3芯3m
D-M9PAL	磁感, PNP, 3芯3m

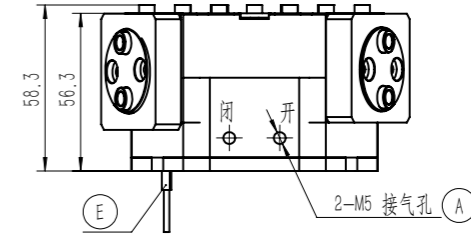
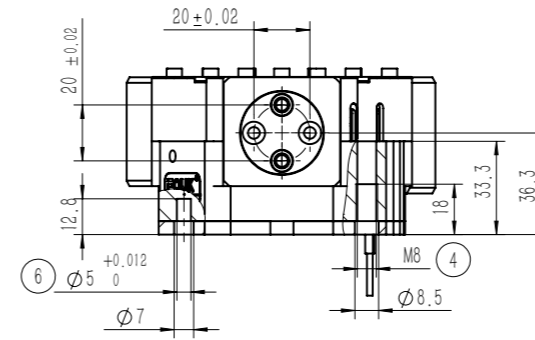
*每个夹爪需要使用两个传感器, 监控两个位置
详见传感器附录

产品属性	TZF55	TZF55-NO	TZF55-NC	TZF55-S	TZF55-S-NO	TZF55-S-NC	单位
单侧开闭范围	8	8	8	4	4	4	mm
产品重量	1.3	1.5	1.5	1.3	1.5	1.5	kg
最大允许夹持距离	80	80	80	64	64	64	mm
理论最大夹持力: 张开 / 闭合	200P/172P	200P/-	-/172P	400P/344P	400P/-	-/344P	N
单次开闭循环耗气量	0.3	0.42	0.42	0.3	0.42	0.42	L
最小弹簧锁紧力	/	300	300	/	600	600	N
吹气孔许用气压	0.2~0.5	0.2~0.5	0.2~0.5	0.2~0.5	0.2~0.5	0.2~0.5	bar
推荐工件重量	5	5	5	10	10	10	kg
张开 / 闭合时间	0.05/0.05	0.04/0.06	0.05/0.03	0.05/0.05	0.04/0.06	0.05/0.03	s

使用额外的保护气源能达到 IP67
不使用保护气源时, 防护等级降低到 IP54

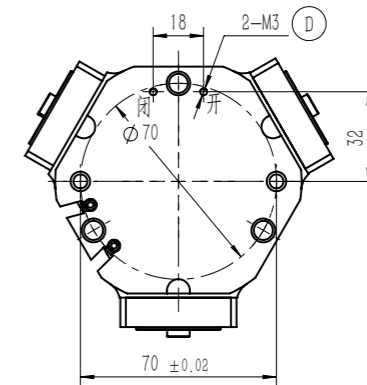
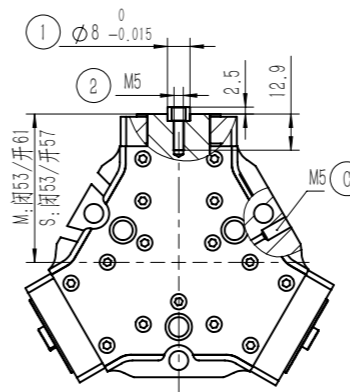
最大允许单夹指重量 /kg	0.5	接气口规格	M5
夹持重复精度 /mm	± 0.02	使用场合温度范围 /°C	0~60
使用气压范围 /bar	3~8	IP 等级	67

P: 压缩空气压力 [bar]



- ① 夹指定位销套 (标配)
- ② 夹指安装孔
- ④ 夹爪安装孔
- ⑥ 安装定位销孔
- Ⓐ 压缩空气接口
- Ⓒ 正压吹气孔 / 注脂孔
- Ⓓ 底部通气孔 (-B 款)
- Ⓔ 磁感接近传感器位置

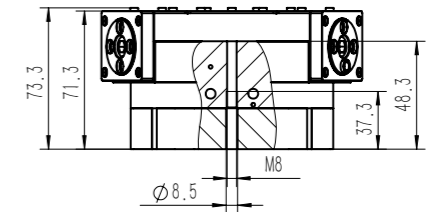
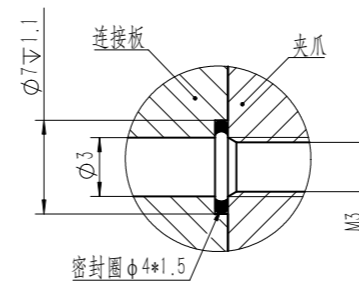
注: 为达到 IP67, 正压吹气孔 Ⓒ 处必须常通 0.02~0.05MPa 压缩空气, 否则仅有 IP54



TZF55-B 底部通气

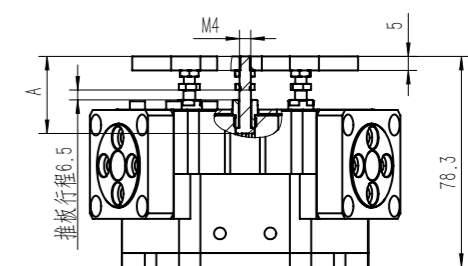
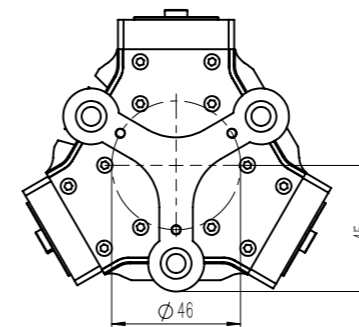
TZF55-NC/NO 自锁

内置弹簧, 机械自锁



TZF55-C32

推杆长度 A 为 32.5mm, 上料功能, 推板最小推力 13N



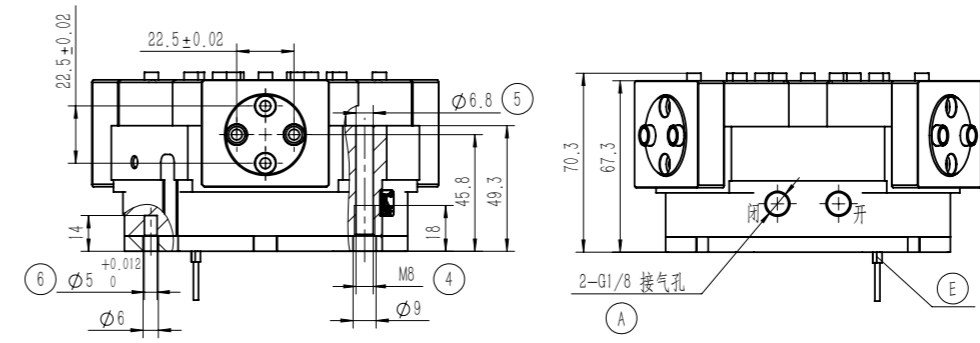
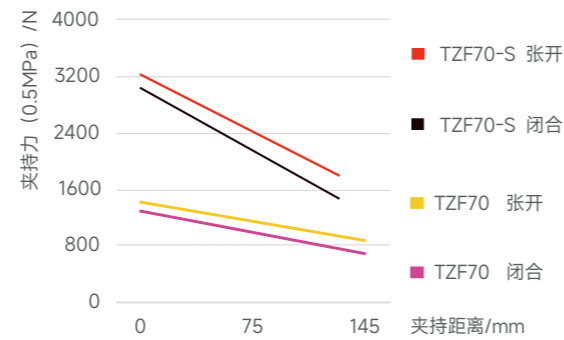
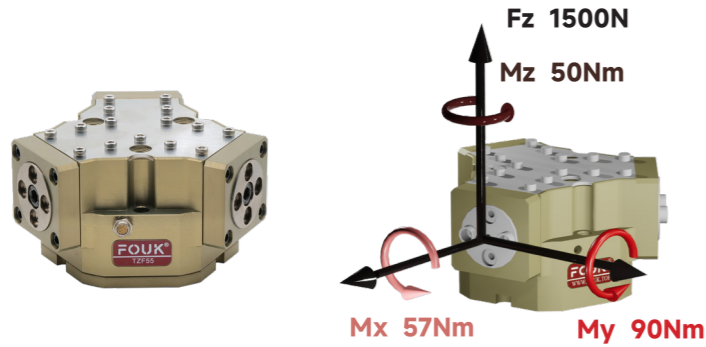
IP67 高防护系列 FOUK-TZF

TZF70-M/S

TZF70

静态承载扭矩

夹持力曲线



- ① 夹指定位销套 (标配)
- ② 夹指安装孔
- ④ 夹爪安装孔
- ⑥ 安装定位销孔
- A 压缩空气接口
- C 正压吹气孔 / 注脂孔
- D 底部通气孔 (-B 款)
- E 磁感接近传感器位置

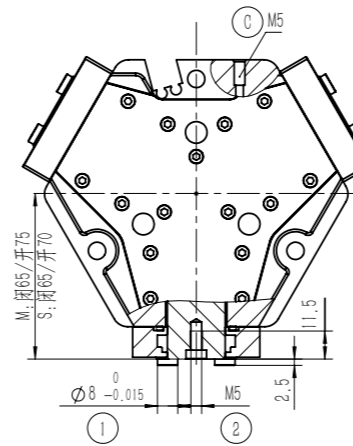
TZF 70 - S - B - C40 - NO - H

系列号	型号	短行程	底部通气	推杆长度	自锁形式	耐高温
TZF 高防护三指夹爪	70	S 夹持力增大 / 标准款M	/ 侧面通气	C40 40mm C50 50mm / 不含推板	NO 张开自锁 NC 闭合自锁 / 不含自锁	H -5~240°C / 0~60°C

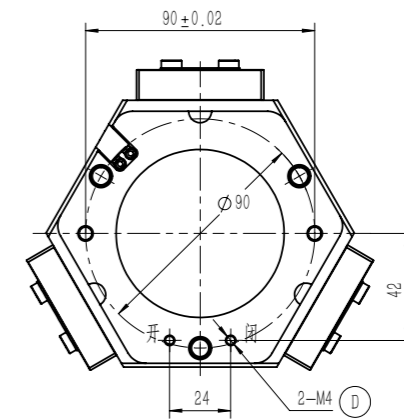
磁感接近传感器

D-M9NAL	磁感, NPN, 3芯3m
D-M9PAL	磁感, PNP, 3芯3m

*每个夹爪需要使用两个传感器, 监控两个位置
详见传感器附录



TZF70-B 底部通气



TZF70-NC/NO 自锁

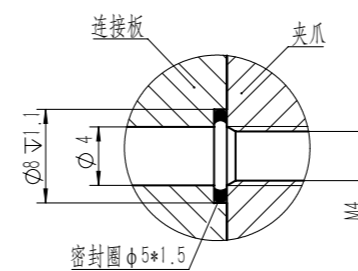
内置弹簧, 机械自锁

产品属性	TZF70	TZF70-NO	TZF70-NC	TZF70-S	TZF70-S-NO	TZF70-S-NC	单位
单侧开闭范围	10	10	10	5	5	5	mm
产品重量	2.4	3.2	3.2	2.5	3.3	3.3	kg
最大允许夹持距离	145	145	145	125	125	125	mm
理论最大夹持力: 张开 / 闭合	322P/296P	322P/-	-/296P	676P/621P	676P/-	-/621P	N
单次开闭循环耗气量	0.6	0.9	0.9	0.6	0.9	0.9	L
最小弹簧锁紧力	/	720	720	/	1500	1500	N
吹气孔许用气压	0.2~0.5	0.2~0.5	0.2~0.5	0.2~0.5	0.2~0.5	0.2~0.5	bar
推荐工件重量	8	8	8	18	18	18	kg
张开 / 闭合时间	0.1/0.1	0.2/0.1	0.1/0.2	0.1/0.1	0.2/0.1	0.1/0.2	s

使用额外的保护气源能达到 IP67
不使用保护气源时, 防护等级降低到 IP54

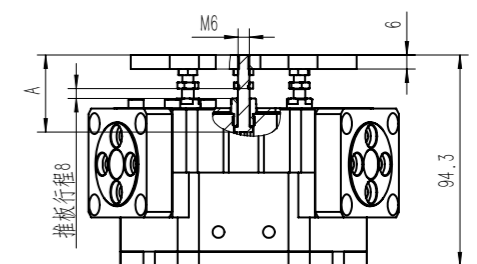
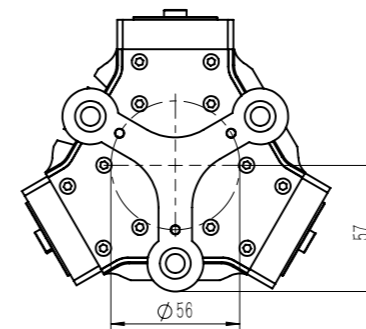
最大允许单夹指重量 /kg	1	接气口规格	G1/8
夹持重复精度 /mm	± 0.02	使用场合温度范围 /°C	0~60
使用气压范围 /bar	3~8	IP 等级	67

P: 压缩空气压力 [bar]



TZF70-C40

推杆长度 A 为 40mm, 上料功能, 推板最小推力 35N



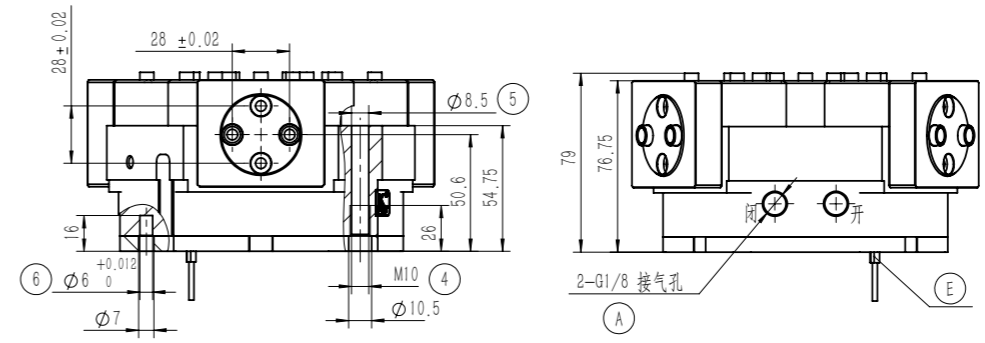
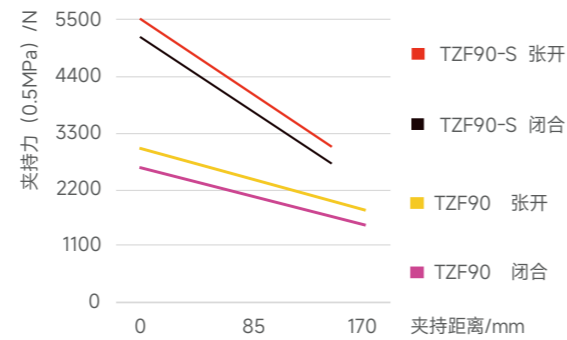
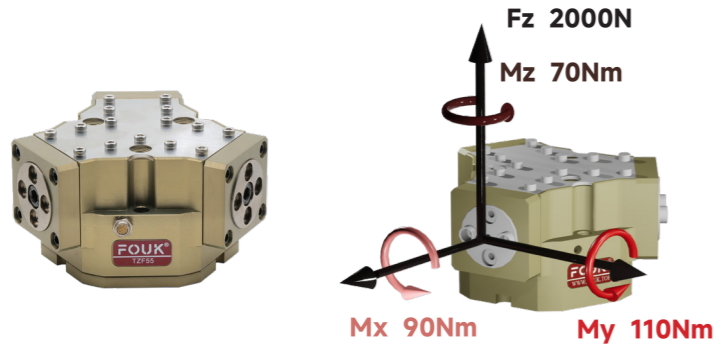
IP67 高防护系列 FOUK-TZF

TZF90-M/S

TZF90

静态承载扭矩

夹持力曲线



- ① 夹指定位销套 (标配)
- ② 夹指安装孔
- ④ 夹爪安装孔
- ⑥ 安装定位销孔
- Ⓐ 压缩空气接口
- Ⓒ 正压吹气孔 / 注塑孔
- Ⓓ 底部通气孔 (-B 款)
- Ⓔ 磁感接近传感器位置

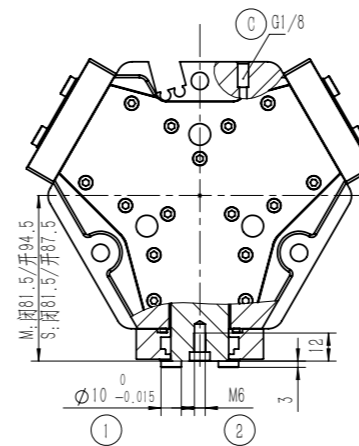
TZF 90 - S - B - C45 - NO - H

系列号 TZF 高防护三指夹爪	型号 90	短行程 S 夹持力增大 / 标准款M	底部通气 B / 侧面通气	推杆长度 C45 45mm C60 60mm / 不含推板	自锁形式 NO 张开自锁 NC 闭合自锁 / 不含自锁	耐高温 H -5~240°C / 0~60°C
--------------------	----------	-----------------------	------------------	--	--------------------------------------	-------------------------------

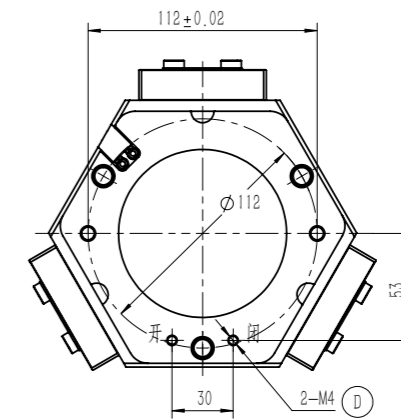
磁感接近传感器

D-M9NAL	磁感, NPN, 3芯3m
D-M9PAL	磁感, PNP, 3芯3m

*每个夹爪需要使用两个传感器, 监控两个位置
详见传感器附录



TZF90-B 底部通气



TZF90-NC/NO 自锁

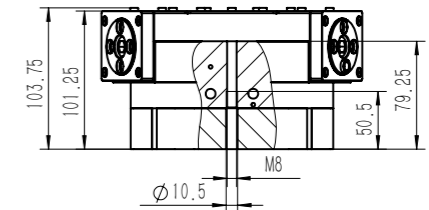
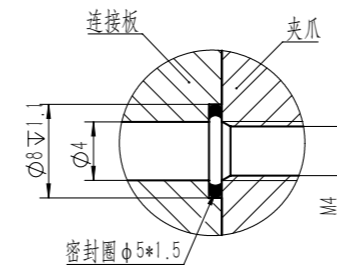
内置弹簧, 机械自锁

产品属性	TZF90	TZF90-NO	TZF90-NC	TZF90-S	TZF90-S-NO	TZF90-S-NC	单位
单侧开闭范围	13	13	13	6	6	6	mm
产品重量	3.5	4.5	4.5	3.6	4	4	kg
最大允许夹持距离	170	170	170	160	160	160	mm
理论最大夹持力: 张开 / 闭合	620P/570P	620P/-	-/570P	1110P/1050P	1110P/-	-/1050P	N
单次开闭循环耗气量	1.1	1.6	1.6	1.1	1.6	1.6	L
最小弹簧锁紧力	/	920	920	/	1850	1850	N
吹气孔许用气压	0.2~0.5	0.2~0.5	0.2~0.5	0.2~0.5	0.2~0.5	0.2~0.5	bar
推荐工件重量	12	12	12	21	21	21	kg
张开 / 闭合时间	0.2/0.2	0.35/0.2	0.2/0.35	0.2/0.2	0.35/0.2	0.2/0.35	s

使用额外的保护气源能达到 IP67
不使用保护气源时, 防护等级降低到 IP54

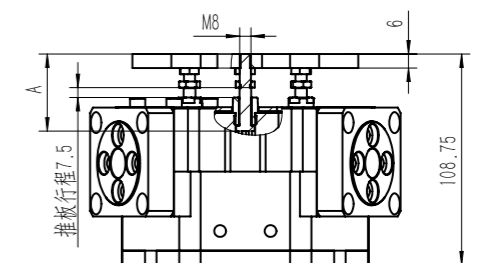
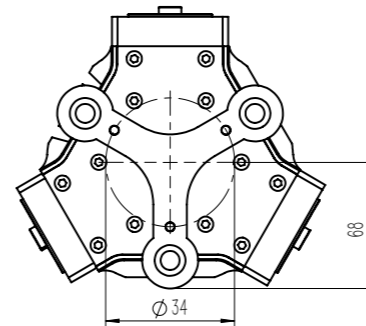
最大允许单夹指重量 /kg	2	接气口规格	G1/8
夹持重复精度 /mm	± 0.02	使用场合温度范围 /°C	0~60
使用气压范围 /bar	3~8	IP 等级	67

P: 压缩空气压力 [bar]



TZF90-C45

推杆长度 A 为 45mm, 上料功能, 推板最小推力 105N



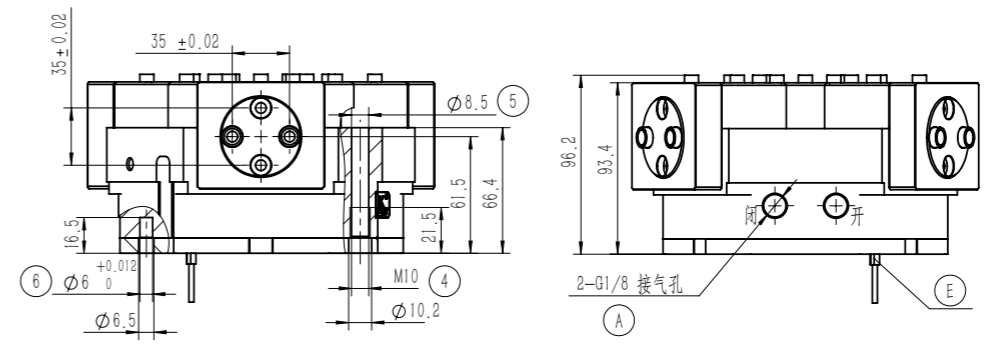
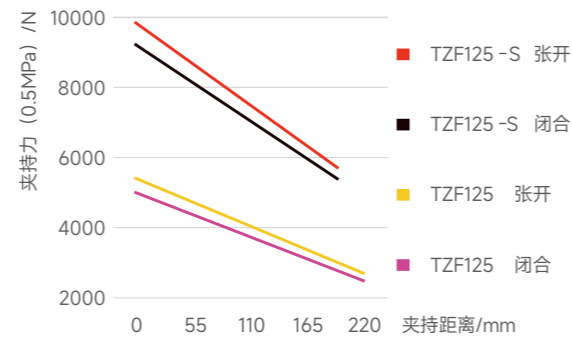
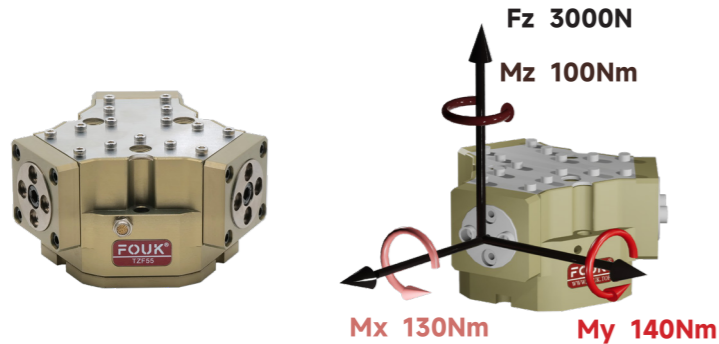
IP67 高防护系列 FOUK-TZF

TZF125-M/S

TZF125

静态承载扭矩

夹持力曲线



- ① 夹指定位销套 (标配)
- ② 夹指安装孔
- ④ 夹爪安装孔
- ⑥ 安装定位销孔
- A 压缩空气接口
- C 正压吹气孔 / 注塑孔
- D 底部通气孔 (-B 款)
- E 磁感接近传感器位置

注: 为达到 IP67, 正压吹气孔 C 处必须常通 0.02—0.05MPa 压缩空气, 否则仅有 IP54

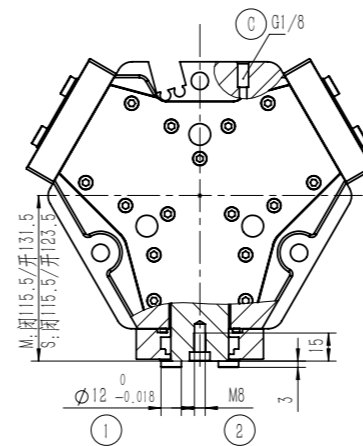
TZF 125 - S - B - C46 - NO - H

系列号	型号	短行程	底部通气	推杆长度	自锁形式	耐高温
TZF 高防护三指夹爪		S 夹持力增大 / 标准款M	/ 侧面通气	C46 46mm C60 60mm / 不含推板	NO 张开自锁 NC 闭合自锁 / 不含自锁	H -5~240°C / 0~60°C

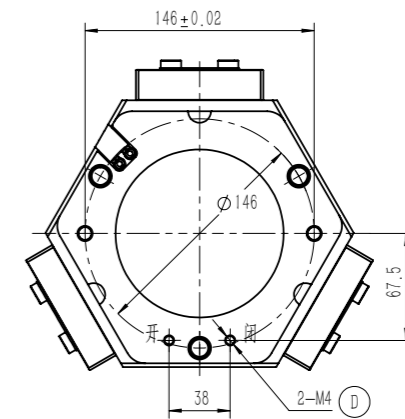
磁感接近传感器

D-M9NAL	磁感, NPN, 3芯3m
D-M9PAL	磁感, PNP, 3芯3m

*每个夹爪需要使用两个传感器, 监控两个位置
详见传感器附录



TZF125-B 底部通气



TZF125-NC/NO 自锁

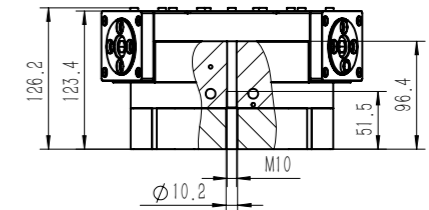
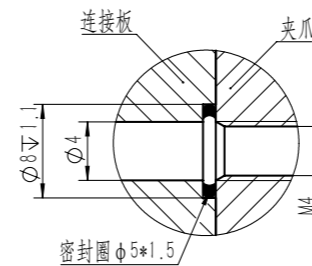
内置弹簧, 机械自锁

产品属性	TZF125	TZF125-NO	TZF125-NC	TZF125-S	TZF125-S-NO	TZF125-S-NC	单位
单侧开闭范围	16	16	16	8	8	8	mm
产品重量	8.8	10	9.5	8.8	10	9.5	kg
最大允许夹持距离	220	220	220	190	190	190	mm
理论最大夹持力: 张开 / 闭合	1160P/1080P	1160P/-	-/1080P	1960P/1830P	1960P/-	-/1830P	N
单次开闭循环耗气量	3	5.3	5.3	3	5.3	5.3	L
最小弹簧锁紧力	/	1650	1550	/	3300	3100	N
吹气孔许用气压	0.2~0.5	0.2~0.5	0.2~0.5	0.2~0.5	0.2~0.5	0.2~0.5	bar
推荐工件重量	30	30	30	55	55	55	kg
张开 / 闭合时间	0.5/0.5	0.4/0.8	0.8/0.4	0.5/0.5	0.4/0.8	0.8/0.4	s

使用额外的保护气源能达到 IP67
不使用保护气源时, 防护等级降低到 IP54

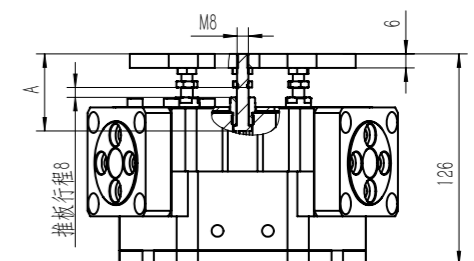
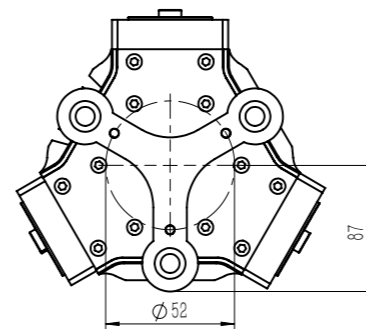
最大允许单夹指重量 /kg	3.5	接气口规格	G1/8
夹持重复精度 /mm	± 0.03	使用场合温度范围 /°C	0~60
使用气压范围 /bar	3~8	IP 等级	67

P: 压缩空气压力 [bar]



TZF125-C46

推杆长度 A 为 46mm, 上料功能, 推板最小推力 120N



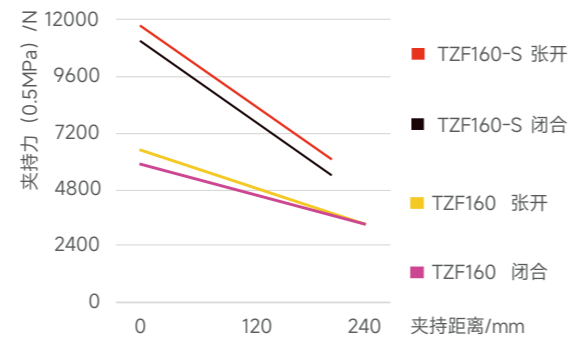
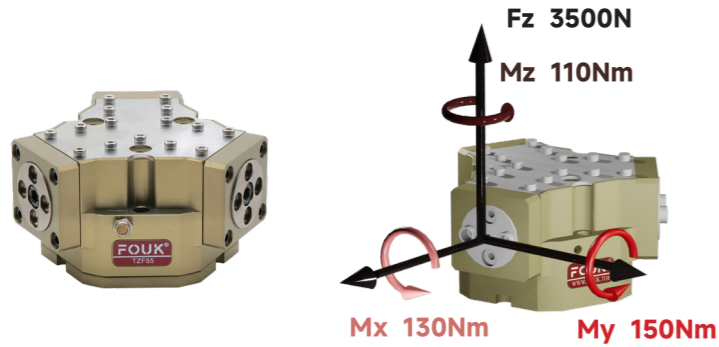
IP67 高防护系列 FOUK-TZF

TZF160-M/S

TZF160

静态承载扭矩

夹持力曲线



TZF 160 - S - B - C52 - NO - H

系列号 TZF 高防护三指夹爪	型号	短行程 S 夹持力增大 / 标准款M	底部通气 / 侧面通气	推杆长度 C52 52mm C70 70mm / 不含推板	自锁形式 NO 张开自锁 NC 闭合自锁 / 不含自锁	耐高温 H -5~240°C / 0~60°C
--------------------	----	--------------------------	----------------	--	--------------------------------------	-------------------------------

磁感接近传感器

D-M9NAL	磁感, NPN, 3芯3m
D-M9PAL	磁感, PNP, 3芯3m

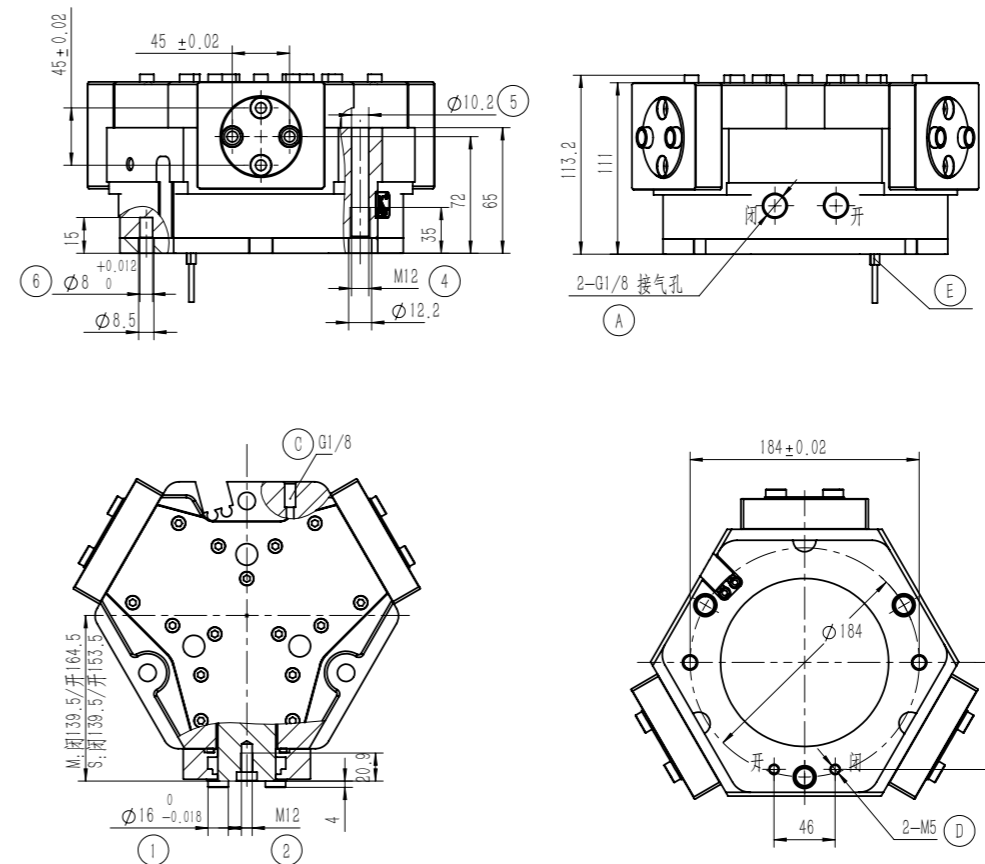
*每个夹爪需要使用两个传感器, 监控两个位置
详见传感器附录

产品属性	TZF160	TZF160-NO	TZF160-NC	TZF160-S	TZF160-S-NO	TZF160-S-NC	单位
单侧开闭范围	25	20	20	14	14	14	mm
产品重量	15.5	18.5	18.5	15.5	15.5	15.5	kg
最大允许夹持距离	240	240	240	200	200	200	mm
理论最大夹持力: 张开 / 闭合	1300P/1250P	1300P/-	-/1250P	2260P/2170P	2260P/-	-/2170P	N
单次开闭循环耗气量	5	7.2	7.2	5	7.2	7.2	L
最小弹簧锁紧力	/	2000	2000	/	3460	3460	N
吹气孔许用气压	0.2~0.5	0.2~0.5	0.2~0.5	0.2~0.5	0.2~0.5	0.2~0.5	bar
推荐工件重量	31	31	31	55	55	55	kg
张开 / 闭合时间	1.2/1.2	1.5/1	1/1.5	1.2/1.2	1.5/1	1/1.5	s

使用额外的保护气源能达到 IP67
不使用保护气源时, 防护等级降低到 IP54

最大允许单夹指重量 /kg	5	接气口规格	G1/8
夹持重复精度 /mm	± 0.02	使用场合温度范围 /°C	0~60
使用气压范围 /bar	3~8	IP 等级	67

P: 压缩空气压力 [bar]



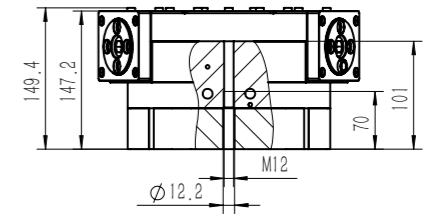
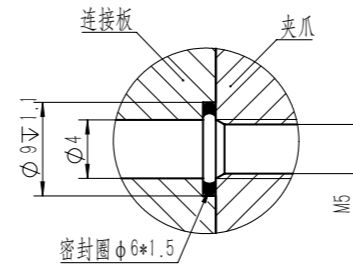
- ① 夹指定位销套 (标配)
- ② 夹指安装孔
- ④ 夹爪安装孔
- ⑥ 安装定位销孔
- Ⓐ 压缩空气接口
- Ⓒ 正压吹气孔 / 注塑孔
- Ⓓ 底部通气孔 (-B 款)
- Ⓔ 磁感接近传感器位置

注: 为达到 IP67, 正压吹气孔 Ⓒ 处必须常通 0.02~0.05MPa 压缩空气, 否则仅有 IP54

TZF160-B 底部通气

TZF160-NC/NO 自锁

内置弹簧, 机械自锁



TZF160-C52

推杆长度 A 为 52mm, 上料功能, 推板最小推力 210N

