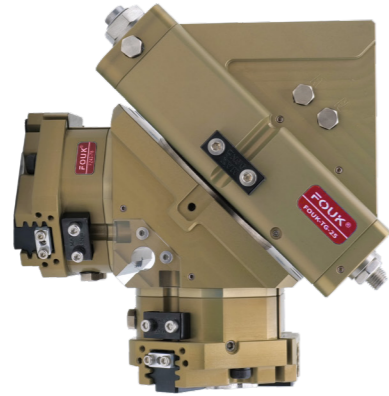


桁架系列盘类抓取单元系列 FOUK-TG

FZ42-78

TG25



TG 25 - FZ42 - 78 - 0° - ZG25

系列号 TG 抓取单元	气缸缸径	指缸型号 齿型三指夹爪 FZ42-78 齿型平行夹爪 FR36-96	标准安装 0° 三指翻转 180° 两指翻转 90°	柔性补偿单元 无字符 不含柔性补偿
----------------	------	--	----------------------------------	----------------------

电感接近传感器

TG	IPSD-2NS-0823-L3	电感, NPN, 3芯3m
配用	IPSD-2PS-0823-L3	电感, PNP, 3芯3m

电感接近传感器

夹爪	IPSD-2NS-0823-L3	电感, NPN, 3芯3m
配用	IPSD-2PS-0823-L3	电感, PNP, 3芯3m

磁感接近传感器

D-M9NAL	磁感, NPN, 3芯3m
D-M9PAL	磁感, PNP, 3芯3m

*每个旋转单元建议使用两个传感器 每个夹爪建议使用两个传感器
详见传感器附录

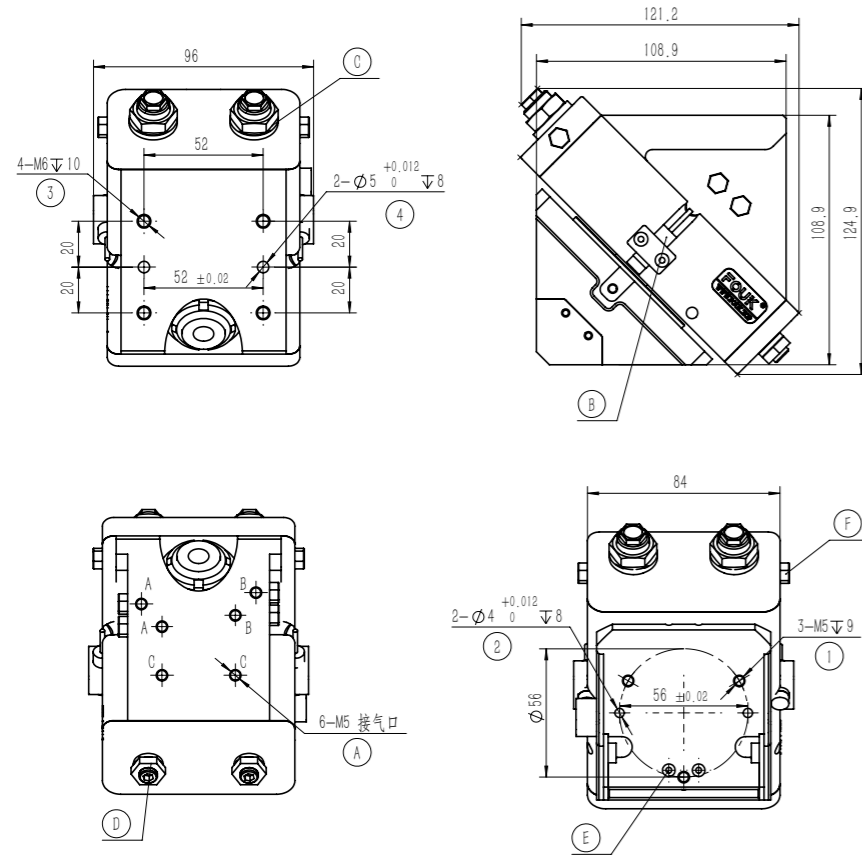
产品属性	TG25	单位
理论扭矩	0.96 × P	N·m
单侧指缸最大工作载荷	2	kg
产品重量	2.4	kg
旋转时间	0.4~1.1	sec
缓冲装置规格	M14 液压缓冲器	
重复定位精准	± 0.05	mm
使用气压	3~6	bar
配气管接口	M5	
使用温度范围	0~60	°C
IP 等级	65	

产品属性	参数值	单位
单侧开闭范围	6	mm
产品重量	0.51	kg
最大允许夹持距离	90	mm
接口规格	M5	
理论最大夹持力: 张开 / 闭合	115P/106P	N
张开 / 闭合时间	0.03/0.03	s
夹持重复精度	± 0.02	mm
使用气压范围	3~8	bar
使用场合温度范围	0~60	°C
IP 等级	40	

FR36-96

产品属性	参数值	单位
单侧开闭范围	8	mm
产品重量	0.5	kg
最大允许夹持距离	110	mm
接口规格	M5	
理论最大夹持力: 张开 / 闭合	84P/78P	N
张开 / 闭合时间	0.035/0.035	s
夹持重复精度	± 0.02	mm
使用气压范围	3~8	bar
使用场合温度范围	0~60	°C
IP 等级	40	

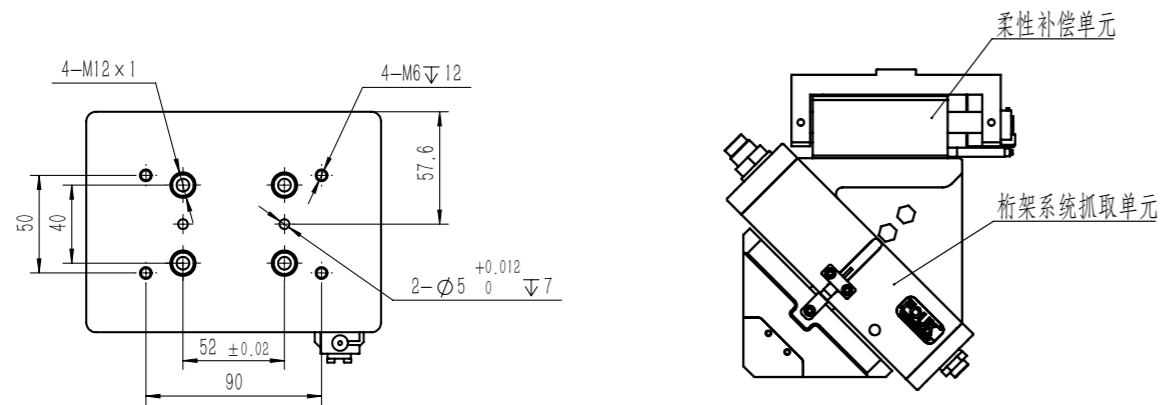
TG25



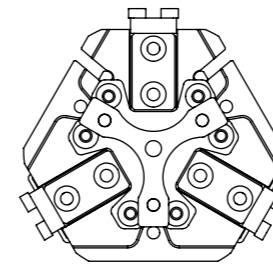
- ① 夹爪安装孔
 - ② 夹爪安装定位孔
 - ③ 摆缸安装孔
 - ④ 摆缸安装定位孔
 - A 压缩空气接口
 - B 电感接近传感器位置
 - C 液压缓冲器
 - D 摆缸旋转限位
 - E 夹爪内走气孔
- 注: A、B 为夹爪接气口
C 为摆缸接气口

TG25-ZG25

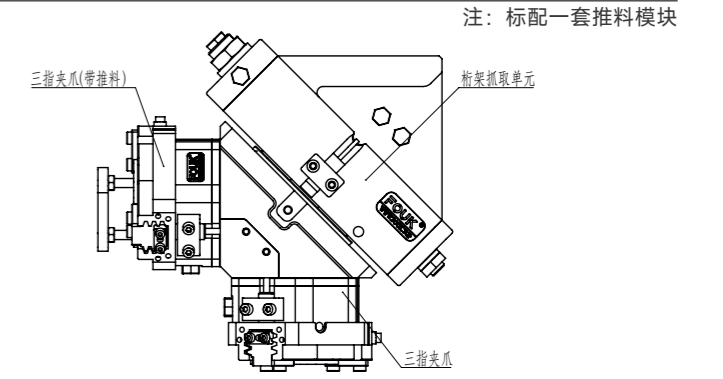
机床上料时, 有推料功能



TG25-FZ42-78-0°标准安装

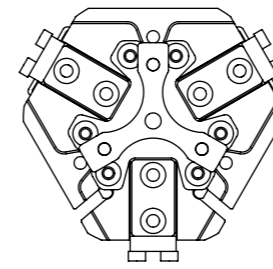


安装角度为 0°

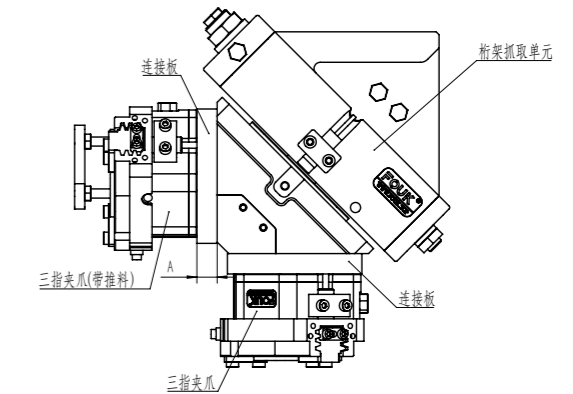


注: 标配一套推料模块

TG25-FZ42-78-180°指缸翻转

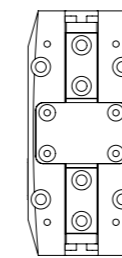


安装角度为 180°

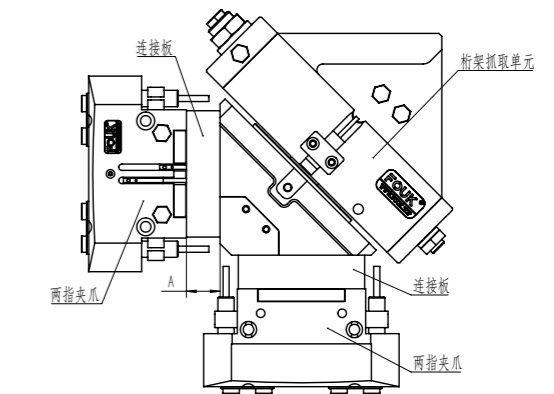


注: 连接板根据不同需求设计不同厚度 A; 标配一套推料模块

TG25-FR36-96-0°标准安装

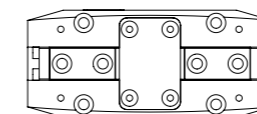


安装角度为 0°

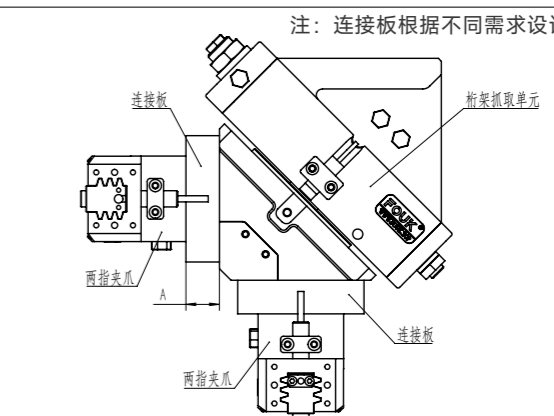


注: 连接板根据不同需求设计不同厚度 A

TG25-FR36-96-90°指缸翻转



安装角度为 90°



注: 连接板根据不同需求设计不同厚度 A