

桁架系列盘类抓取单元系列 FOUK-TG

FZ70-125

TG40



TG 40 - FZ70 - 125 - 0° - ZG40

系列号

气缸缸径

指缸型号

标准安装	0°
三指翻转	180°
两指翻转	90°

柔性补偿单元

TG 抓取单元

齿型三指夹爪	FZ70-125
齿型平行夹爪	FR57-151

无字符 不含柔性补偿

电感接近传感器

TG	IPSD-2NS-0823-L3	电感, NPN, 3芯3m
配用	IPSD-2PS-0823-L3	电感, PNP, 3芯3m

电感接近传感器

夹爪	IPSD-2NS-0823-L3	电感, NPN, 3芯3m
配用	IPSD-2PS-0823-L3	电感, PNP, 3芯3m

磁感接近传感器

D-M9NAL	磁感, NPN, 3芯3m
D-M9PAL	磁感, PNP, 3芯3m

*每个旋转单元建议使用两个传感器 每个夹爪建议使用两个传感器
详见传感器附录

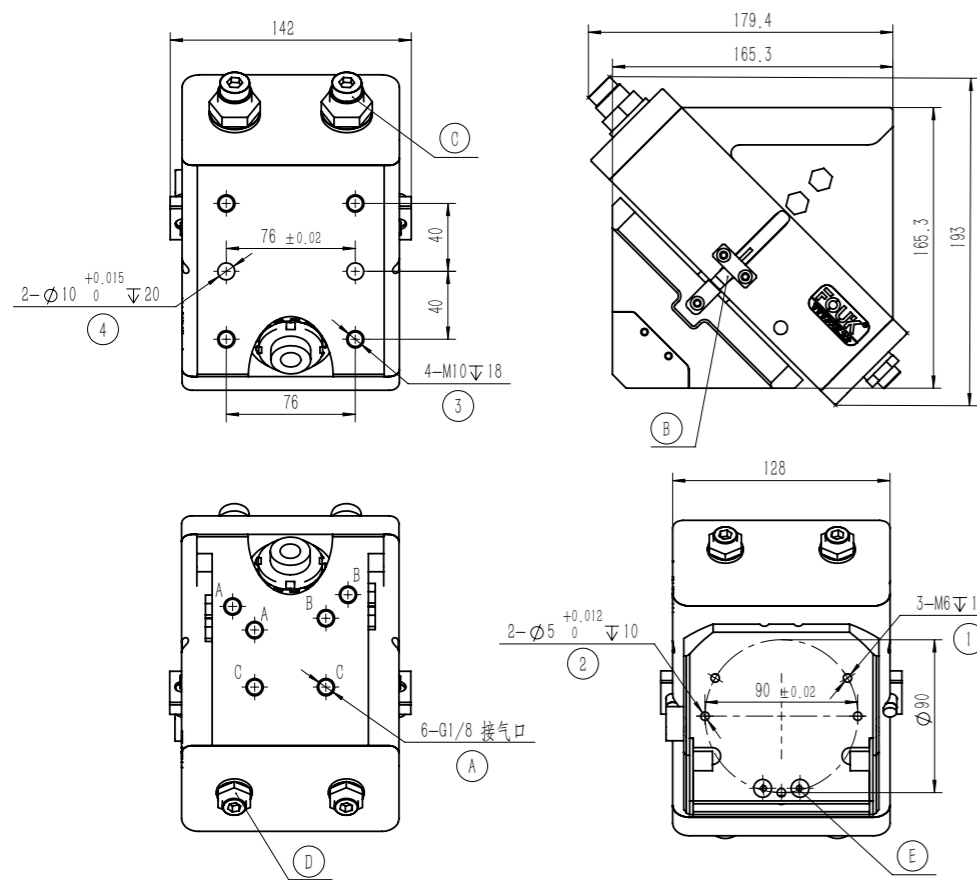
产品属性	TG40	单位
理论扭矩	3.7 × P	N·m
单侧指缸最大工作载荷	8	kg
产品重量	99	kg
旋转时间	1~1.5	sec
缓冲装置规格	M20 液压缓冲器	
重复定位精准	± 0.05	mm
使用气压	3~6	bar
配气管接口	G1/8	
使用温度范围	0~60	°C
IP 等级	65	

产品属性	参数值	单位
单侧开闭范围	10	mm
产品重量	1.6	kg
最大允许夹持距离	145	mm
接口规格	G1/8	
理论最大夹持力: 张开 / 闭合	322P/296P	N
张开 / 闭合时间	0.1/0.1	s
夹持重复精度	± 0.02	mm
使用气压范围	3~8	bar
使用场合温度范围	0~60	°C
IP 等级	40	

FR57-151

产品属性	参数值	单位
单侧开闭范围	13	mm
产品重量	1.45	kg
最大允许夹持距离	160	mm
接口规格	G1/8	
理论最大夹持力: 张开 / 闭合	230P/211P	N
张开 / 闭合时间	0.09/0.09	s
夹持重复精度	± 0.02	mm
使用气压范围	3~8	bar
使用场合温度范围	0~60	°C
IP 等级	40	

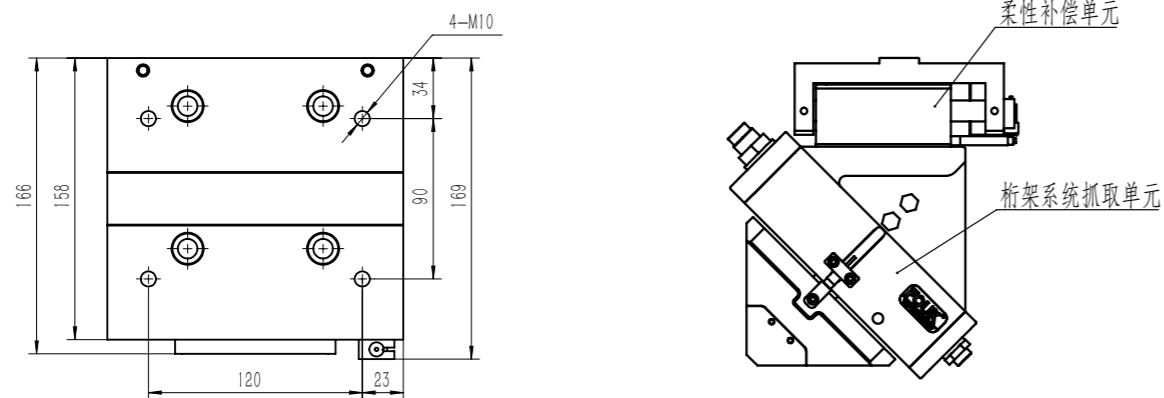
TG40



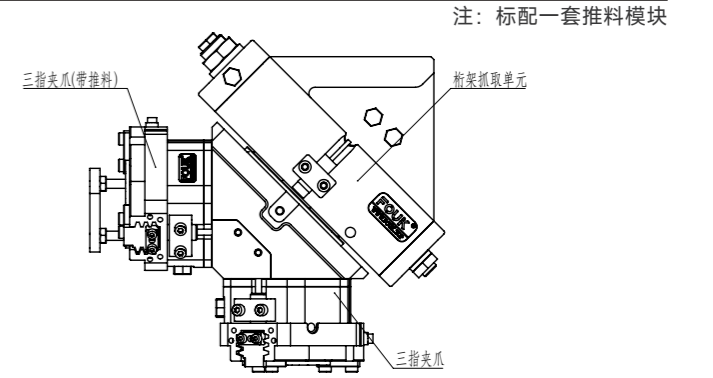
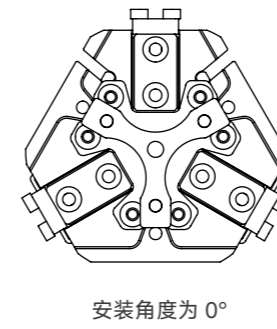
- ① 夹爪安装孔
 - ② 夹爪安装定位孔
 - ③ 摆缸安装孔
 - ④ 摆缸安装定位孔
 - A 压缩空气接口
 - B 电感接近传感器位置
 - C 液压缓冲器
 - D 摆缸旋转限位
 - E 夹爪内走气孔
- 注: A、B 为夹爪接口
C 为摆缸接口

TG40-ZG40

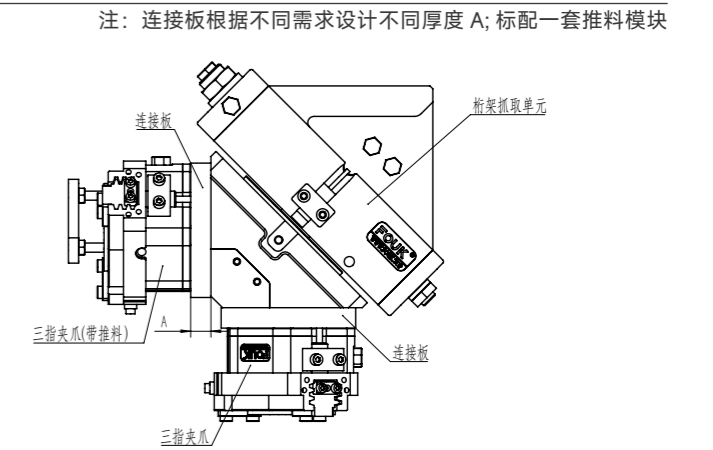
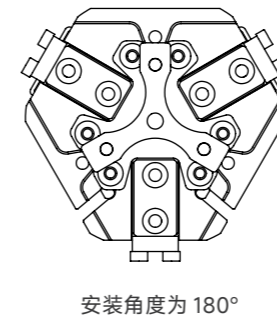
机床上料时, 有推料功能



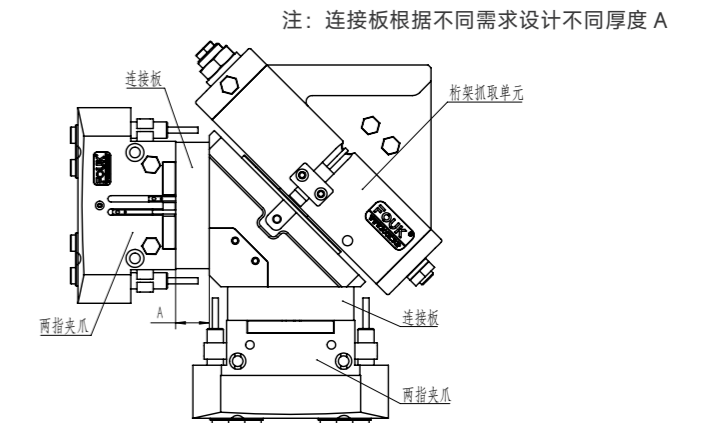
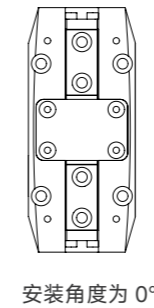
TG40-FZ70-125-0°标准安装



TG40-FZ70-125-180°指缸翻转



TG40-FR57-151-0°标准安装



TG40-FR57-151-90°指缸翻转

