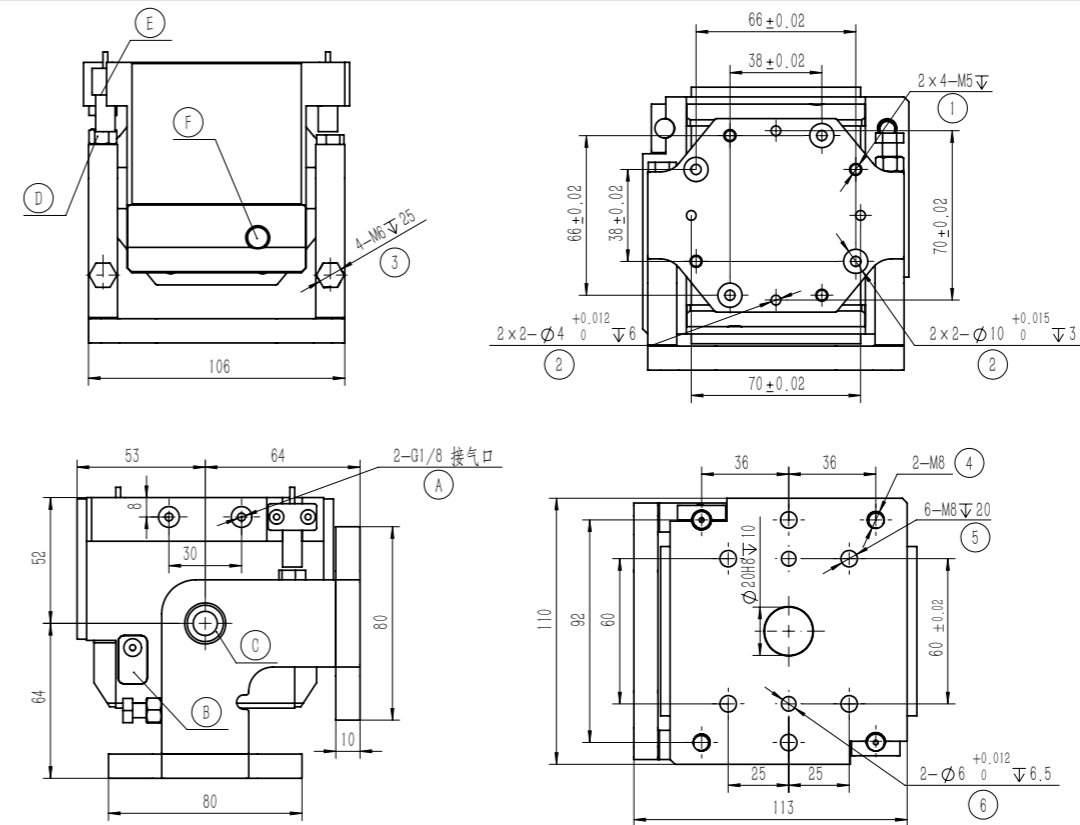
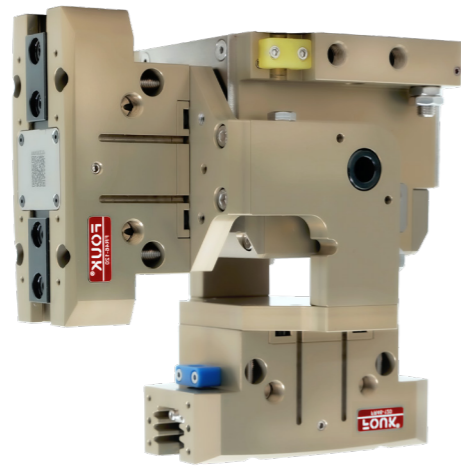


桁架系列轴类抓取单元系列 FOUK-TE

TE50

TE50



- ① 夹爪安装螺孔
- ② 夹爪安装定位
- ③ 缓冲螺栓
- ④ 限位螺栓
- ⑤ 摆缸安装螺孔
- ⑥ 摆缸安装定位
- A 压缩空气接口
- B 缓冲器锁紧端盖
- C 中空过线孔
- D 旋转限位
- E 电感接近传感器位置
- F 液压缓冲器

TE 50 - FR45 - 120 - 0° - HE50

系列号 气缸缸径 指缸型号 标准安装 0° 指缸翻转 90° 柔性补偿单元 无字符 不含柔性补偿

电感接近传感器

TE	IPSD-2NS-0823-L3	电感, NPN, 3芯3m
配用	IPSD-2PS-0823-L3	电感, PNP, 3芯3m

夹爪 电感接近传感器

IPSD-2NS-0823-L3	电感, NPN, 3芯3m
配用 IPSD-2PS-0823-L3	电感, PNP, 3芯3m

磁感接近传感器

D-M9NAL	磁感, NPN, 3芯3m
D-M9PAL	磁感, PNP, 3芯3m

*每个旋转单元建议使用两个传感器 每个夹爪建议使用两个传感器 详见传感器附录

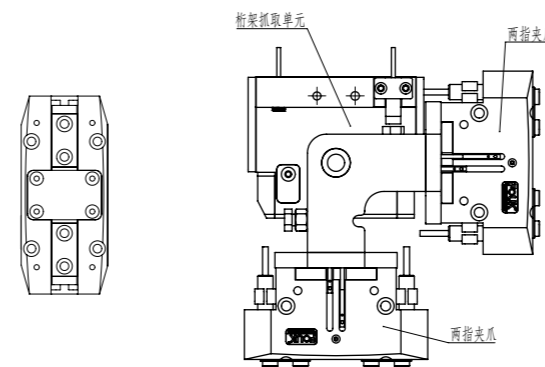
TE50 旋转单元

产品属性	参数值	单位
有效扭矩	3.8*P	N·m
推荐工件重量	3.5	kg
产品重量	4.2	kg
旋转时间	0.8~1.5	sec
配气管接口	G1/8	
缓冲装置	M14 × 1-12	
重复定位精度	± 0.05	°
使用气压	4~6	bar
使用温度范围	0~60	°C
IP 等级	64	

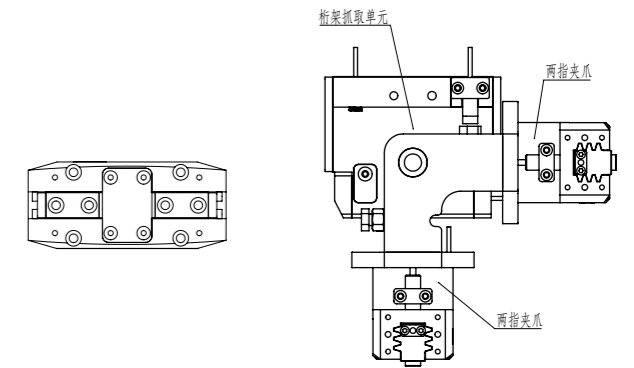
FR45-120 夹爪

产品属性	参数值	单位
单侧开闭范围	10	mm
产品重量	0.9	kg
最大允许夹持距离	140	mm
接口规格	G1/8	
理论最大夹持力: 张开 / 闭合	141P/130P	N
张开 / 闭合时间	0.06/0.06	s
夹持重复精度	± 0.02	mm
使用气压范围	3~8	bar
适用场合温度范围	0~60	°C
IP 等级	40	

TE50-FR45-120-0°标准安装



TE50-FR45-120-90°指缸翻转



TE50-HE50

机床上料时, 有推料功能

